



UNIVERSIDADE FEDERAL DE ALAGOAS
INSTITUTO DE FÍSICA
PROGRAMA DE PÓS GRADUAÇÃO EM FÍSICA

ÍCARO RODOLFO SOARES COELHO DA PAZ

**Transferência de energia $\text{Er}^{3+} \rightarrow \text{Sm}^{3+}$ em
vidros $\text{TeO}_2:\text{ZnO}$**

Maceió - AL

2020

ÍCARO RODOLFO SOARES COELHO DA PAZ

**Transferência de energia $\text{Er}^{3+} \rightarrow \text{Sm}^{3+}$ em vidros
 $\text{TeO}_2:\text{ZnO}$**

Dissertação apresentada ao Instituto de Física da Universidade Federal de Alagoas como requisito parcial para obtenção do título de Mestre em Física.

Orientador: Artur da Silva Gouveia Neto

Maceió - AL
2020

Catálogo na fonte
Universidade Federal de Alagoas
Biblioteca Central
Divisão de Tratamento Técnico

Bibliotecário: Marcelino de Carvalho Freitas Neto – CRB-4 – 1767

P348t Paz, Ícaro Rodolfo Soares Coelho da.
Transferência de energia $\text{Er}^{3+} \rightarrow \text{Sm}^{3+}$ em vidros $\text{TeO}_2:\text{ZnO}$ / Ícaro Rodolfo
Soares Coelho da Paz. – 2020.
66 f. : il. color.

Orientador: Artur da Silva Gouveia Neto.
Dissertação (Mestrado em Física) – Universidade Federal de Alagoas. Instituto
de Física. Maceió, 2020.

Bibliografia: f. 54-60.
Anexos: f. 62-66.

1. Luminescência. 2. Terras-raras. 3. Matriz vítrea. 4. Energia - Transferência. I.
Título.

CDU:666.265



Universidade Federal de Alagoas

Instituto de Física

Programa de Pós Graduação em Física

BR 104 km 14. Campus A.C. Simões
Cidade Universitária
Tabuleiro dos Martins
57072-970 Maceió - AL. Brasil
FONE : (82) 3214-1423/FAX 3214-1645

**PARECER DA BANCA EXAMINADORA DE DEFESA DE
DISSERTAÇÃO DE MESTRADO**

**“Transferência de energia Er^{3+} - Sm^{3+} em vidros
 $TeO_2:ZnO$ ”**

por

Ícaro Rodolfo Soares Coelho da Paz

A Banca Examinadora composta pelos professores Artur da Silva Gouveia Neto (orientador e presidente da banca), do Instituto de Física da Universidade Federal de Alagoas; Lidiane Maria Omena da Silva Leão, do Curso de Física do Campus Arapiraca da Universidade Federal de Alagoas; e Uéslen Rocha Silva, do Instituto de Física da Universidade Federal de Alagoas, consideram o candidato aprovado com grau “A”.

Maceió, 02 de março de 2020.

Prof. Dr. Artur da Silva Gouveia Neto

Prof. Dra. Lidiane Maria Omena da Silva Leão

Prof. Dr. Uéslen Rocha Silva

*Este trabalho é dedicado a mulher que me deu a luz e educou, à minha mãe, Quitéria
Soares de Oliveira.*

Agradecimentos

Agradeço, primeiramente a Deus que me possibilitou a dádiva da vida, à minha mãe Quitéria Soares de Oliveira pelo apoio em todos os momentos da minha jornada. À minha avó Margarida Soares de Oliveira, ao meu avô Severino Ribeiro de Oliveira e à minha noiva Denise Kelly Silva pelo apoio, cumplicidade, companheirismo e paciência nos momentos de adversidade.

Agradeço ao meu orientador, Artur da Silva Gouveia Neto, ao meu colega de grupo Jamerson Fonseca de Sousa pelo auxílio e pela humildade que sempre teve e com quem aprendi muito. Sou grato também a Francisco A. M. G. R. F. pelas explicações e pelas orientações tanto teóricas quanto experimentais, obrigado também à Camyla Martins Trindade pelo auxílio no laboratório, enfim. Agradeço a todos do grupo que contribuíram de alguma forma. Obrigado aos amigos que conquistei no mestrado e que tenho certeza que permanecerão para além dele, ao Júlio Nunes Machado por me mostrar que apesar da seriedade que a vida nos exige em muitas situações, sempre precisaremos de momentos de descontração e isso é intrínseco a natureza humana, à Laís Santos de Jesus que apesar de ser ranzinza, é uma pessoa excepcional, obrigado por sua amizade e pelas conversas nos momentos turbulentos. À Fabiana Carvalho dos Anjos por ter me ouvido e me lembrado que apesar de tudo devemos sempre procurar o empenho de nós mesmos. Obrigado à Pâmela, Alysson, Everton, Leandro, Fabrício e Iago.

Não podendo deixar de falar dos professores que venho trazendo em minha bagagem e que foram as bases da minha formação. Obrigado aos meus professores do Ensino Fundamental e Médio, obrigado aos meus professores da graduação, em especial ao professor André de Lima Moura por todos os ensinamentos de profissionalismo e dedicação que sempre contribuiu positivamente para o alunado e quem tive a honra de ter como docente, ao professor Fabio Marcel Zanetti por me mostrar que temos sempre a aprender, a superar e não deixar de acreditar em nós mesmos.

Obrigado agência de fomento CAPES pelo apoio financeiro e por fim, a todos que não foram citados, mas que contribuíram direta ou indiretamente para eu ter chegado até aqui.

*“Que os vossos esforços desafiem as impossibilidades,
lembrai-vos de que as grandes coisas do homem
foram conquistadas do que parecia impossível.”*
(Charles Chaplin)

Resumo

Neste trabalho estudamos a geração de luz visível, no infravermelho próximo, conversão ascendente de frequências e o processo de transferência de energia em uma matriz vítrea de $80\text{TeO}_2:20\text{ZnO}$ dopada com íons de Er^{3+} e Sm^{3+} . Sendo analisados os espectros de emissão das amostras quando excitadas por fontes LASERs distintas (532 e 980 nm). Os resultados tanto da luminescência quanto das medidas do tempo de vida mostram a transferência de energia do $\text{Er} \rightarrow \text{Sm}$ utilizando ambas as fontes de excitação, onde para 532 nm foi constatado que a rota de TE é ${}^4\text{S}_{3/2}(\text{Er}^{3+}) \rightarrow {}^4\text{G}_{5/2}(\text{Sm}^{3+})$ e utilizando a fonte de excitação correspondente a 980 nm a rota de TE é ${}^4\text{I}_{11/2}(\text{Er}^{3+}) \rightarrow {}^6\text{F}_{9/2}(\text{Sm}^{3+})$. Mediante os resultados obtidos no tratamento dos dados das medidas do tempo de vida, verificou-se que a rota de transferência de energia mais eficiente para todas as concentrações estudadas é a que corresponde a linha de ${}^4\text{S}_{3/2}$ (850 nm). Nesse cenário, foram propostas duas rotas de TE onde uma delas até então não havia sido relatada na literatura.

Palavras-chaves: Luminescência, terras raras, matriz vítrea, transferência de energia.

Abstract

Two sets of $\text{Er}^{3+}/\text{Sm}^{3+}$ co-doped $80\text{TeO}_2:20\text{ZnO}$ (mol%) glass samples were synthesized and their luminescence properties investigated under VIS (532 nm) and NIR (980 nm) excitation. Emissions around 530, 550, 660, 800, and 850 nm from Er^{3+} and 560, 600, 645, and 700 nm from Sm^{3+} were generated via energy down-conversion (532 nm excitation), and up-conversion (980 nm excitation). The behavior of the emitted intensities when one varied the $\text{Er}^{3+}/\text{Sm}^{3+}$ concentration ratio indicated two Er^{3+} -to- Sm^{3+} energy-transfer mechanisms, also corroborated by lifetime measurements. The efficient Er^{3+} -to- Sm^{3+} energy transfer was fully characterized, and was found being dependent upon the excitation mechanism.

Key-words: Luminescence, glass, energy-transfer.

Lista de ilustrações

Figura 1 – Diagrama esquemático dos componentes básicos de um espectrofotômetro	20
Figura 2 – Diagrama dos processos de excitação e emissão de S	21
Figura 3 – Diagrama esquemático dos componentes básicos de um espectrofluorímetro	22
Figura 4 – Diagrama dos desdobramentos a partir da camada $4f^n$	27
Figura 5 – Diagrama de níveis de energia de íons da série Ln trivalente	29
Figura 6 – Diagrama da transferência de energia ressonante	31
Figura 7 – Representação esquemática de processos de TE direta	32
Figura 8 – Diagrama do processo de absorção de um fóton assistido por fônons	33
Figura 9 – Diagrama de TE ressonante não radiativa entre íons idênticos	34
Figura 10 – Aparato experimental	35
Figura 11 – Amostras vítreas de $80\text{TeO}_2:20\text{ZnO}$	37
Figura 12 – Níveis de energia de Er^{3+} com transições radiativas características	38
Figura 13 – Níveis de energia de Sm^{3+} com transições radiativas	39
Figura 14 – Espectro de absorção de Sm^{3+} e Er^{3+} das amostras mono e codopadas	42
Figura 15 – Espectro de excitação dos íons Er^{3+} e Sm^{3+} com emissões respectivas 670 e 600 nm	44
Figura 16 – Emissão das amostras monodopadas de Er^{3+} e Sm^{3+} com os níveis eletrônicos correspondentes	45
Figura 17 – Espectro de emissão do grupo $2.0\text{Er}^{3+}/x\text{Sm}^{3+}$, usando $\lambda_{exc} = 532$ nm	46
Figura 18 – Emissão das amostras codopadas para Er^{3+} fixo com relação entre as intensidades por concentração de Sm^{3+}	47
Figura 19 – Emissão das amostras codopadas para Sm^{3+} fixo	48
Figura 20 – Emissão das amostras codopadas para Er^{3+} fixo	49
Figura 21 – Decaimento do tempo de vida do Er^{3+} (${}^6\text{F}_{9/2}$) em função da concentração do Sm^{3+}	50
Figura 22 – Decaimento do tempo de vida do Er^{3+} (${}^4\text{S}_{3/2}$) em função da concentração do Sm^{3+}	51
Figura 23 – Comparação da $\eta_{\text{Er-Sm}}$ entre as linhas ${}^4\text{F}_{9/2}$ (670 nm) e ${}^4\text{S}_{3/2}$ (840 nm) do Er^{3+}	52

Figura 24 – Rotas de transferência de energia 53

Lista de tabelas

Tabela 1 – Aplicações na indústria e composição de fósforos	14
Tabela 2 – Vários tipos de luminescência	17
Tabela 3 – Configuração eletrônica dos Lantânios neutros (Ln) e triplamente ionizados (Ln^{3+})	24
Tabela 4 – Concentrações dos dopantes	45

Sumário

1	Introdução geral	13
2	Fundamentos e aparato experimental	17
2.1	Luminescência	17
2.2	Espectroscopia e tempo de vida	18
2.2.1	Absorção	18
2.2.2	Excitação e Emissão	20
2.2.3	Tempo de vida	22
2.3	Terras-raras e níveis de energia	23
2.4	Interação entre íons terras-raras	30
2.4.1	TE radiativa ressonante e não radiativa ressonante	30
2.4.2	TE não radiativa assistida por fônons	32
2.4.3	TE por relaxação cruzada	33
2.5	Sistema experimental	34
2.6	Amostras	36
2.7	Íons estudados (Er^{3+} e Sm^{3+})	37
2.7.1	Íons de Érbio (Er^{3+})	37
2.7.2	Íons de Samário (Sm^{3+})	38
3	Transferência de energia $\text{Er}^{3+} \rightarrow \text{Sm}^{3+}$ em vidros teluretos de zinco	40
3.1	Introdução	40
3.2	Resultados e discussão	41
3.2.1	Espectroscopia de absorção e emissão	41
3.2.2	Medidas de excitação	43
3.2.3	Medidas de emissão	44
3.2.4	Estudo espectroscópico da interação entre os íons Er^{3+} e Sm^{3+}	45
3.2.5	Estudo temporal de interação entre os íons Er^{3+} e Sm^{3+}	49
3.2.6	Níveis de energia e possíveis rotas de transferência	52
4	Conclusões gerais	55
	Referências	56
	Anexos	63

1 Introdução geral

Nas últimas décadas materiais do estado sólido dopados com íons terras raras tem sido estudados amplamente devido as suas aplicações em dispositivos emissores de luz. Alguns exemplos dessas aplicações estão no campo da saúde em imagens de ressonância magnética (1), nanotermômetros para tratamento de câncer e tumores (2) e biomarcadores fluorescentes (3). Também existem aplicações no desenvolvimento de fontes de iluminação inteligentes em LEDs (4, 5), guias de ondas, amplificadores ópticos e displays (6, 7).

Materiais do estado sólido que convertem a energia oriunda de fótons, correntes elétricas ou feixes de elétrons, entre outros em energia associada a ondas eletromagnéticas na faixa do visível são taxados como fósforos ou materiais luminescentes. Esses materiais são constituídos comumente por uma matriz que hospeda centros luminescentes que geralmente são íons de terras raras, por isso o aumento nas pesquisas que envolvem materiais desse tipo (8).

As matrizes podem ser constituídas de materiais vítreos ou cristalinos. As matrizes vítreas apresentam algumas vantagens em relação às cristalinas, entre outras a que faz referência ao processo de fabricação dos vidros que pode ser efetuado de forma relativamente fácil, alcançar alta qualidade na homogeneidade e inúmeras variedades de tamanho que vão desde fibras até materiais com dimensões da ordem de metros. Possuem também uma larga região espectral com baixa atenuação óptica e a flexibilidade em sua composição química, característica essa que também destaca essas matrizes das matrizes cristalinas (9, 10).

Os vidros são estruturas amorfas formadas por arranjos de átomos sem simetria de longo alcance. Um material atinge a estrutura amorfa quando é resfriado a partir do líquido e apresenta um aumento contínuo de sua viscosidade. Atingindo a temperatura de transição conhecida como vítrea, T_g , o material chega a um valor de viscosidade da ordem de 10^{11} a 10^{12} Ns/m², esse valor de viscosidade é semelhante ao valor dos materiais no estado sólido. Nessas condições o movimento atômico se torna limitado, o rearranjo do material é impossibilitado e a cristalização não acontece. Em suma, é possível admitir que o vidro tem estrutura de um líquido "congelado", onde o "congelamento" ocorre a uma temperatura (T_g) inferior à temperatura de cristalização (11).

Os materiais luminescentes que são constituídos de uma rede cristalina inorgânica, matriz hospedeira, e um ativador (centro luminescente) possuem normalmente como ativadores íons TRs ou metais de transição. A utilização de matrizes para hospedar ativadores se deve a característica dos íons lantanídeos possuírem uma excitação direta ineficiente, causada pela baixa absorvidade molar. Possuindo a função de hospedar os íons ativadores,

absorver e transferir energia para os centros luminescentes que por sua vez absorvem e emitem a energia em forma de radiação eletromagnética (fótons), no processo conhecido como efeito antena, onde a eficiência desse efeito depende da natureza do material (8, 12).

Tabela 1 – Aplicações na indústria e composição de fósforos

Property	Application	Example
RGB emission	fluorescent lamps (CFL)	$\text{Y}_2\text{O}_3:\text{Eu}^{3+}$, $\text{LaPO}_4:\text{Ce}^{3+},\text{Tb}^{3+}$, $\text{BaMgAl}_{10}\text{O}_{17}:\text{Eu}^{2+}$,
	plasma displays LCD backlighting	$\text{Y}(\text{P},\text{V})\text{O}_4:\text{Eu}^{3+}$, $\text{LaPO}_4:\text{Tm}^{3+}$, $(\text{Y},\text{Gd})\text{BO}_3:\text{Eu}^{3+}$,
	biolabeling	$\text{YVO}_4:\text{Eu}^{3+}$, $\text{GdVO}_4:\text{Eu}^{3+}$
	temperature sensing	$\text{Y}_2\text{SiO}_5:\text{RE}^{3+}$, $\text{Y}_3\text{Al}_5\text{O}_{12}:\text{Sm}^{3+}$, $\text{Y}_3\text{Al}_5\text{O}_{12}:\text{Dy}^{3+}$
Band emission	LED lamps	$\text{Y}_3\text{Al}_5\text{O}_{12}:\text{Ce}^{3+}$ $\text{Tb}_3\text{Al}_5\text{O}_{12}:\text{Ce}^{3+}$, $\text{SrS}:\text{Eu}^{2+}$, $\text{CaS}:\text{Eu}^{2+},\text{Ce}^{3+}$ $\text{CaAlSiN}_3:\text{Eu}^{2+}$, $\text{Sr}_2\text{Si}_5\text{N}_8:\text{Eu}^{2+}$
Persistent luminescence	security, markers	$\text{Y}_2\text{SiO}_5:\text{Eu}^{3+}$ $\text{SrAl}_2\text{O}_4:\text{Eu}^{2+},\text{Dy}^{3+}$, $\text{Sr}_2\text{MgSi}_2\text{O}_7:\text{Eu}^{2+},\text{Dy}^{3+}$
	medical imaging	$(\text{Ca},\text{Zn},\text{Mg})_2\text{Si}_2\text{O}_6:\text{Eu}^{2+},\text{Dy}^{3+},\text{Mn}^{2+}$ $\text{Zn}_{2,94}\text{Ga}_{1,96}\text{Ge}_2\text{O}_{10}:\text{Cr}^{3+},\text{Pr}^{3+}$
X-ray excitability	scintillators	$(\text{Lu},\text{Gd})_3\text{Al}_5\text{O}_{12}:\text{RE}^{3+}$ $\text{Gd}_2\text{SiO}_5:\text{Ce}^{3+}$ $\text{LiCaAlF}_6:\text{Eu}^{2+},\text{Ce}^{3+}$
Upconversion	medical imaging	REF_3 , MREF_4
	temperature sensing	$(\text{Pb},\text{La})(\text{Zr},\text{Ti})\text{O}_3:\text{Er}^{3+}$ $\text{NaYF}_4:\text{Yb}^{3+},\text{Er}^{3+}$ $\text{Yb}_3\text{Al}_5\text{O}_{12}:\text{Er}^{3+},\text{Mo}^{6+}$, $\text{Yb}_3\text{Al}_5\text{O}_{12}:\text{Tm}^{3+},\text{Mo}^{6+}$
	photovoltaics	$\beta\text{-NaYF}_4:\text{Yb}^{3+},\text{Er}^{3+}$ $\text{LiYF}_4:\text{Yb}^{3+},\text{Er}^{3+}$
Downconversion	lighting	$\text{NaGdF}_4:\text{RE}^{3+}$
	imaging	
	solar cells	

Fonte: Adaptado de (4)

As aplicações de fósforos de TRs são várias, dentre elas estão Televisores coloridos, marcadores ópticos luminescentes, fibras ópticas, lâmpadas fluorescentes, LEDs, entre outras como pode ser visto na figura 1, onde se mostram aplicações industriais utilizando fósforos como constituintes que dentre muitas características importantes destaca-se eficiência luminosa, tempo de vida relativamente longo da luminescência, reatividade e estabilidade química (12).

Materiais vítreos constituídos a base de TeO_2 (dióxido de telúrio) possuem propriedades ópticas não lineares de terceira ordem interessantes, um alto limite de solubilidade de elementos TRs, uma banda larga de transmitância na região do infravermelho e alto índice de refração (13, 14). As vantagens apresentadas por matrizes a base desse material vítreo o fazem atraente no uso de componentes ativos de sistemas de comunicação por fibras ópticas, óptica integral, tecnologia laser, dispositivos ópticos não lineares e sistemas de sensores (15, 16, 13, 17).

$\text{TeO}_2:\text{ZnO}$ é a matriz vítrea utilizada neste trabalho, este é um sistema que se mostra estável na capacidade de formação de vidro, apesar da formação do vidro depender fortemente da taxa de resfriamento e do derretimento. Esse tipo de matriz é utilizado para fabricação de sistema com perda ultra-baixa como fibras ópticas em comprimentos de onda na faixa de 3.5-4 μm (17). Desse modo, é notável o interesse em matrizes vítreas a base de $\text{TeO}_2:\text{ZnO}$, tendo em mente a gama de possibilidades de aplicações e suas características ímpares.

As pesquisas de fósforos se ampliam a medida que os dispositivos de lâmpadas LED se mostram como fontes de iluminação do estado sólido mais vantajosas que lâmpadas fluorescentes, incandescente e ainda passíveis a otimização (4). Os Diodos Emissores de Luz (LEDs) são dispositivos eletrônicos semicondutores que possibilitam a conversão de energia elétrica em luz, sem a utilização de filamentos, eletrodos e tubos de descargas como é o caso das convencionais lâmpadas fluorescentes e incandescentes (18, 19, 20).

Mediante a necessidade de economia energética e proteção ambiental, surge a necessidade de uma tecnologia de iluminação que possa substituir a tecnologia convencional e nesse contexto é possível destacar as fontes de iluminação a base de LED. Pensando em uma necessidade de economia energética, se o LED substituir as lâmpadas convencionais, o país reduziria seu consumo de energia elétrica em termos de iluminação pela metade (4, 18, 19).

Como foi visto anteriormente, a busca por materiais que atendam as demandas de economia energética e respeite aspectos de preservação ambiental estão movimentando ainda mais a busca por novas tecnologias, abrindo brecha para o desenvolvimento de materiais de fósforos inorgânicos a base de TRs, tendo por exemplo áreas imediatistas como em sistemas de imagem, iluminação e também em estudos direcionados a análises fundamentais. É visto na tabela 1 apenas algumas aplicações de fósforos de TRs dentre diversas outras aplicações. Esse contexto de desenvolvimento tecnológico estimula o avanço, extremamente importante, na busca de novos materiais que utilizam TRs, tornando esses materiais cada vez mais eficientes e inovadores para suas respectivas aplicações.

Este trabalho é constituído de 4 capítulos, sendo este o primeiro. Neste capítulo é abordado a relevância tecnológica da incorporação de íons terras raras a sólidos, algumas aplicações de matrizes utilizado elementos terras raras como dopantes, o que leva a ter

uma noção da importância do estudo desse tipo de sistema. O segundo capítulo aborda a fundamentação teórica relacionada aos fenômenos vistos nesta dissertação. É comentado sobre as propriedades e características espectroscópicas dos íons terras raras, também são discutidos métodos e técnicas espectroscópicas utilizadas no processo de caracterização. No terceiro capítulo são apresentados todos os resultados experimentais. Por fim, as conclusões e perspectivas futuras se encontram no quarto capítulo.

2 Fundamentos e aparato experimental

No capítulo que se segue será abordado a fundamentação teórica do trabalho, onde se discutirá o fenômeno da luminescência, espectroscopia e também os conceitos sobre tempo de vida. A partir daí serão estudados os íons terras raras, níveis de energia, interações entre os íons terras raras como transferência de energia e relaxação cruzada. Também vai ser discutido o sistema experimental utilizado, como se procedeu a síntese das amostras e algumas de suas características. Ao final do capítulo serão vistas as características espectroscópicas dos íons envolvidos no trabalho (Er e Sm).

2.1 Luminescência

Luminescência vem do Latim lumen que significa luz. A luminescência é um fenômeno físico onde ocorre emissão de fótons a partir de espécies eletronicamente excitadas (21). Existem várias formas de luminescência, e essas diversas formas são classificadas mediante o modo utilizado para provocar a excitação do material emissor, como é possível verificar na Tabela 2.

Tabela 2 – Vários tipos de luminescência

Fenômeno	Modo de excitação
Fotoluminescência	Absorção de luz (fótons)
Radioluminescência	Radiação ionizante (raios-X, α , β , γ)
Catodoluminescência	Raios catodo (feixes de elétrons)
Eletroluminescência	Campos elétricos
Termoluminescência	Aquecimento
Quimioluminescência	Processos químicos
Bioluminescência	Processos bioquímicos
Triboluminescência	Forças de atrito e eletrostática
Sonoluminescência	Ultra sons

Fonte: Adaptado de (21)

Neste trabalho será dada ênfase a fotoluminescência que, como visto anteriormente, é a luminescência causada por uma excitação via absorção de fótons.

A luminescência é classificada de duas maneiras: fluorescência e fosforescência (21, 22). A fluorescência consiste no decaimento radiativo de um estado excitado onde o estado superior a transição possui a mesma multiplicidade de spin do estado fundamental, sendo portanto uma transição permitida por spin. Dessa maneira, o retorno dos elétrons dos sistemas excitados ao estado fundamental é permitido, o que ocorre por meio da emissão de fótons com um tempo de vida relativamente curto. Na fluorescência, devido

ao tempo de vida muito curto, a emissão de fótons acaba imediatamente após a fonte de excitação ser cancelada. O fenômeno da fluorescência tem tempo de vida característico da ordem de nanossegundos, onde o tempo de vida (τ) é descrito como a média de tempo que um sistema passa em seu estado excitado antes de retornar ao estado fundamental (21, 22).

A fosforescência é o decaimento radiativo de um estado excitado de multiplicidade de spin diferente do estado fundamental, tornando essa transição proibida por spin. Então, o tempo de vida das emissões relacionadas a fosforescência são maiores quando comparados com a fluorescência. O tempo de vida relativos a fosforescência são tipicamente da ordem de milissegundos a segundos.

Apesar das transições que envolvem o fenômeno da fosforescência sejam proibidas por spin, o acoplamento Spin-Orbita pode ser intenso o suficiente ao ponto de tornar tais transições possíveis. As transições que tem a possibilidade de ocorrer devido a interação Spin-Órbita tem uma probabilidade menor de ocorrer, desse modo, o tempo em que ocorrem é mais longo do que as transições que são permitidas por multiplicidade de spin. Átomos pesados como os da série dos Ln, por exemplo, favorecem a eficiência quântica de decaimento por fosforescência (21, 22).

Em processos radiativos, em suma, pode ocorrer o retorno dos elétrons do sistema de um estado excitado, onde a multiplicidade de spin é idêntica a do estado fundamental, diretamente para o estado fundamental, fenômeno conhecido como fluorescência. Também é possível que os elétrons alcancem estados excitados, imediatamente antes de chegarem ao estado fundamental, em que a multiplicidade de spin é diferente do estado fundamental, sendo o caso da fosforescência.

2.2 Espectroscopia e tempo de vida

2.2.1 Absorção

A absorção é um processo físico relacionado a transferência de energia da radiação eletromagnética para átomos, íons ou moléculas. Provocando diminuição da intensidade da radiação incidente, medida através da grandeza chamada absorvância (23, 24, 25).

A absorção está associada a duas grandezas físicas, transmitância e a absorvância. A transmitância é a fração da radiação incidente que atravessa o material estudado, dada por

$$T = \frac{I}{I_0}, \quad (2.1)$$

onde I é a intensidade da radiação transmitida e I_0 é a intensidade da radiação de

incidência.

Imaginando que a atenuação da intensidade luminosa dI incidente atravessa um comprimento dx de certa amostra,

$$dI = -\alpha I dx, \quad (2.2)$$

com α sendo uma constante relacionada a redução da intensidade devido a constituição do material (coeficiente de absorção), I a intensidade luminosa a uma distância x . Então,

$$I(x) = I_0 e^{-\alpha x}. \quad (2.3)$$

onde I_0 é a intensidade incidente menos as perdas devido a reflexão na espessura x . Esta lei é conhecida como Lambert–Beer (26).

Mediante a equação 2.3 é possível escrever uma forma da Lei de Beer que relaciona a transmitância com a absorbância, de modo que

$$A = \varepsilon \beta x = -\log \frac{I}{I_0}, \quad (2.4)$$

onde ε é a absorvidade molar ($\text{L mol}^{-1} \text{ cm}^{-1}$), β a concentração da espécie absorvente (mol/L) e x o caminho percorrido pelo feixe luminoso ao longo da amostra (cm) (23).

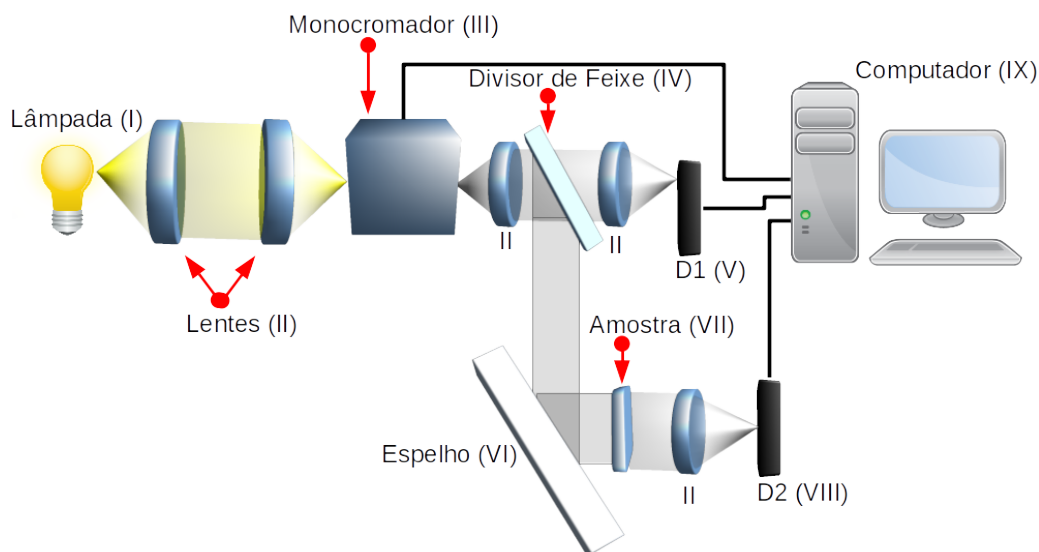
Em materiais que possuem diferentes componentes, a Lei de Lambert-Beer (27, 24) é escrita como

$$I = I_0 e^{-(\sum_{i=1}^n A_i)L} = I_0 e^{-(\sum_{i=1}^n \epsilon_i \beta_i)L}, \quad (2.5)$$

note que a absorbância de uma amostra é calculada pela soma das absorbância das espécies constituintes.

Na realização das medidas de absorção das amostras vítreas dopadas com íons de Er^{3+} e Sm^{3+} foi utilizado um espectrofotômetro Perkin – Elmer Lambda 1050. Esse equipamento realiza medidas no ultravioleta, visível e infravermelho. Sua faixa de varredura em termos de comprimentos de onda varia de 250 até 2500 nm com resolução mínima de 0.5 nm.

Figura 1 – Diagrama esquemático dos componentes básicos de um espectrofotômetro



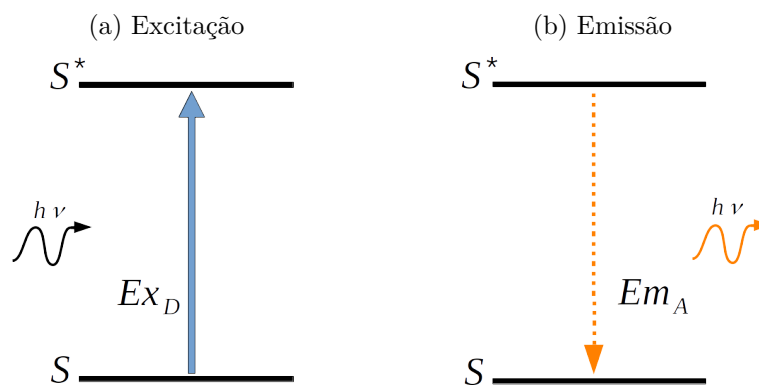
Fonte: Adaptado de (26)

A figura 1 mostra um diagrama esquemático de um espectrofotômetro, utilizados para medir grandezas como transmitância, equação 2.1, e absorvância, observada na equação 2.4.

O diagrama da figura 1 é constituído de uma fonte luminosa (I) que pode excitar no ultravioleta, visível ou infravermelho. Normalmente lâmpadas de deutério para o intervalo de frequências no ultravioleta, e lâmpadas tungstênio para espectros do visível e infravermelho. O feixe advindo da lâmpada passa por duas lentes (II) e é focalizado no monocromador (III) que seleciona uma única frequência dentre as que estão chegando da lâmpada, em seguida o feixe que sai do monocromador é coletado por uma lente e é direcionado para o divisor de feixe (IV) onde parte da luz atravessa e parte é refletida, a parte que atravessa é focalizada por uma lente em um detector (V) que conterá o feixe de referência, o feixe refletido é redirecionado por um espelho (VI) para a amostra (VII), uma lente focaliza o sinal vindo da amostra em um detector D2 (VIII) (geralmente uma fotomultiplicadora) que mede a intensidade luminosa do feixe e por fim um computador (IX) para fazer a comparação entre as intensidades dos feixes de referência e o advindo da amostra, podendo então visualizar o espectro de absorção (26).

2.2.2 Excitação e Emissão

A radiação eletromagnética é produzida quando um sistema quântico S , que pode ser um átomo, íon ou molécula, é levado a um estado diferente do fundamental por meio de uma fonte de excitação. Quando esse sistema decai para estados de menor energia existe a probabilidade não nula que ocorra a emissão de um fóton nesse processo (23, 24, 28).

Figura 2 – Diagrama dos processos de excitação e emissão de S 

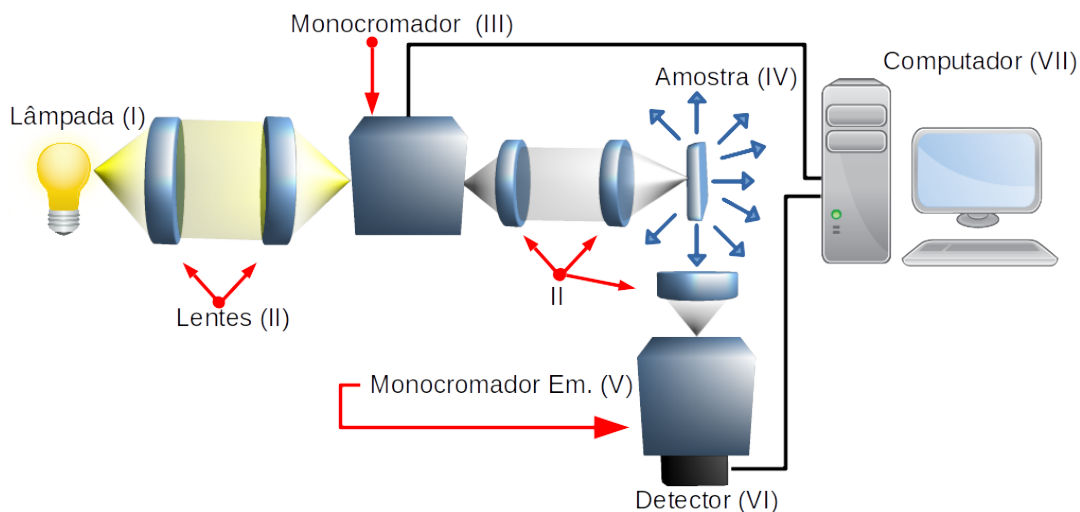
Fonte: Autor, 2019

É visto na figura 2 os processos de excitação (2a) e emissão (2b) do sistema S . Na excitação, o sistema quântico S absorve a energia de um fóton e alcança o estado S^* , onde a energia de excitação é dada por $E_{x_D} = h\nu$ que corresponde a diferença de energia entre os níveis S e S^* , desse modo o sistema evolui $S \rightarrow S^*$. No processo de emissão o sistema está inicialmente no estado S^* , emite um fóton e vai para o estado S , onde energia emitida é $E_{m_A} = h\nu$, também correspondente a diferença de energia entre os níveis S e S^* , perceba que no processo de emissão o sistema evolui $S^* \rightarrow S$.

É possível obter informações desses sistemas por meio dos espectros de excitação e também de emissão. O espectro de excitação representa as intensidades de fluorescência em função do comprimento de onda de excitação que consegue-se mantendo o comprimento de onda de emissão fixo e variando os comprimentos de onda de excitação. Pode-se verificar a perda de energia por emissão de luz através do espectro de emissão que representa as intensidades da fluorescência em função do comprimento de onda de emissão, nesse caso é utilizado um comprimento de onda de excitação fixo (21, 27, 22).

É visto na figura 3 o diagrama esquemático dos componentes básicos de um espectrofluorímetro, equipamento utilizado para realizar as medidas de excitação e para o cálculo do tempo de vida mediante a equação 2.14. É constituído basicamente de uma lâmpada (I) usada como fonte de excitação, lentes (II) para coletar o feixe vindo da lâmpada e para focalizar no monocromador (III) que irá selecionar os comprimentos de onda de excitação. O feixe resultante será coletado por uma lente e focalizado por outra na amostra (IV) em questão, o sinal espalhado vindo da amostra é coletado e focalizado por uma lente no monocromador de emissão (V) que manterá fixo o comprimento de onda de emissão enquanto uma faixa de comprimentos de onda de excitação será percorrida. Por fim, a intensidade luminosa do feixe que vem do monocromador de emissão é captada por um detector (VI) que envia o sinal para um computador (VII) responsável pela aquisição dos dados.

Figura 3 – Diagrama esquemático dos componentes básicos de um espectrofluorímetro



Fonte: Adaptado de (26)

Para o cálculo do tempo de vida foi utilizado um espectrofluorímetro de modelo Nanolog com detector Hamamatsu R928-P que possui uma faixa de detecção de 185 à 900 nm. O detector está acoplado a um espectrômetro iHR320 com controlador de aquisição de dados spectrAcq2 da Horiba. A fonte luminosa é uma lâmpada pulsada de Xenon (FL 1040-1457B-3714) de 450W que pode produzir fótons em uma faixa de 160 até 1050 nm.

2.2.3 Tempo de vida

Considerando que o número de íons no estado excitado decaiam com o tempo, ou seja quanto maior o tempo menor é o número de íons no estado excitado, é possível escrever que (21, 26)

$$\frac{dN}{dt} = -\frac{1}{\tau}N, \quad (2.6)$$

onde N é o número de íons no estado excitado. $\frac{1}{\tau}$ é a constante de proporcionalidade, onde τ é a vida média.

Da eq. 2.6, tem-se que

$$\frac{1}{N}dN = -\frac{1}{\tau}dt \quad (2.7)$$

$$\ln N = -\frac{1}{\tau}t + c, \quad (2.8)$$

sendo c uma constante. Então aplicando a exponencial em ambos os lados da eq. 2.8,

$$N(t) = N_0 e^{-\frac{t}{\tau}} \quad (2.9)$$

$N(t)$ é a densidade de centros excitados no tempo t e N_0 a densidade de centros excitados em $t = 0$.

A intensidade da luz emitida é proporcional a densidade de centros excitados por unidade de tempo $(\frac{dN}{dt})_{\text{radiativa}} = A_r N(t)$ (26), podendo ser escrito como

$$I(t) = C A_r N(t) = I_0 e^{-A_r t} \quad (2.10)$$

onde C é uma constante de proporcionalidade, A_r é a taxa de decaimento radiativo e $I_0 = C A_r N_0$ é a intensidade em $t = 0$.

A eq. 2.10 corresponde a uma lei de decaimento exponencial por intensidade emitida. Onde τ (tempo de vida) = $\frac{1}{A_r}$. Desse modo,

$$I(t) = I_0 e^{-\frac{t}{\tau}}. \quad (2.11)$$

Para normalizar, usa-se $I(t) = I_0$, isso é verdade para $t = 0$ (29, 30), logo

$$I_n = \frac{I}{I_0} e^{-\frac{t}{\tau}}, \quad (2.12)$$

integrando, tem-se

$$\int_0^{\infty} I_n dt = \int_0^{\infty} e^{-\frac{t}{\tau}} dt, \quad (2.13)$$

da eq. 2.11 é obtido que

$$\int_0^{\infty} I_n dt = \tau. \quad (2.14)$$

É interessante comentar que $1/\tau$ utilizado desde a eq. 2.6 é a taxa de decaimento total (ou probabilidade de decaimento) que pode ser escrita como

$$\frac{1}{\tau} = A_t = A_r + A_{nr}, \quad (2.15)$$

onde a A_t é a taxa de decaimento total e A_{nr} é a taxa de decaimentos não radiativos.

2.3 Terras-raras e níveis de energia

Os cientistas por volta dos séculos XVIII e XIX separavam os minerais em forma de óxidos e usavam o termo "Terra" como classificação dos elementos que eram separáveis

dessa forma. A denominação sugestiva "rara" é devido a difícil separação dos materiais que estavam contidos. A designação terra rara (TR) pode levar a interpretação equivocada de que tais elementos existem em pouca quantidade na natureza, mas esse grupo de elementos químicos é abundante em toda crosta terrestre (31, 28, 32).

É recomendado pela Comissão de Nomenclatura em Química Inorgânica da IUPAC (International Union of Pure and Applied Chemistry) utilizar "metais terras raras" para se referir aos elementos químicos da série dos lantanídeos (Ln), elementos que possuem número atômico entre 57 a 71, grupo IIIB da tabela periódica, começando do Lantânio (La) e tendo fim no lutécio (Lu), contando também com os elementos Escândio (Sc) e Ítrio (Y) de números atômicos 21 e 39 respectivamente (28, 33, 34).

As configurações eletrônicas dos TRs possibilitam que esses elementos apresentem propriedades semelhantes. As configurações eletrônicas do estado fundamental dos Ln podem ser escritas como $[Xe]4f^n 6s^2 5d^x$, de modo que $0 \leq n \leq 14$, com $x = 1$ para os átomos de La, Ce (Cério), Gd (Gadolínio), Lu e $x = 0$ para os demais que fazem parte dos Ln. Lembrando que o estado fundamental dos átomos de Sc e Y é exceção pois possuem a configuração eletrônica descrita por $[Ar]3d^1 4s^2$ e $[Kr]4d^1 5s^2$, respectivamente (31, 28, 32). Observe que $[Xe]$ ¹, $[Ar]$ e $[Kr]$ representam as configurações eletrônicas dos gases nobres Xenônio, Argônio e Criptônio, respectivamente.

Tabela 3 – **Configuração eletrônica dos Lantânios neutros (Ln) e triplamente ionizados (Ln³⁺)**

Elementos	Símbolos	Nº Atômico	C. eletrônica (Ln)	C. eletrônica (Ln ³⁺)
Lantânio	La	57	$[Xe]4f^0 5d^1 6s^2$	$[Xe]4f^0$
Cério	Ce	58	$[Xe]4f^1 5d^1 6s^2$	$[Xe]4f^1$
Praseodímio	Pr	59	$[Xe]4f^3 6s^2$	$[Xe]4f^2$
Neodímio	Nd	60	$[Xe]4f^4 6s^2$	$[Xe]4f^3$
Promécio	Pm	61	$[Xe]4f^5 6s^2$	$[Xe]4f^4$
Samário	Sm	62	$[Xe]4f^6 6s^2$	$[Xe]4f^5$
Európio	Eu	63	$[Xe]4f^7 6s^2$	$[Xe]4f^6$
Gadolínio	Gd	64	$[Xe]4f^7 5d^1 6s^2$	$[Xe]4f^7$
Térbio	Tb	65	$[Xe]4f^9 6s^2$	$[Xe]4f^8$
Disprósio	Dy	66	$[Xe]4f^{10} 6s^2$	$[Xe]4f^9$
Hólmio	Ho	67	$[Xe]4f^{11} 6s^2$	$[Xe]4f^{10}$
Érbio	Er	68	$[Xe]4f^{12} 6s^2$	$[Xe]4f^{11}$
Túlio	Tm	69	$[Xe]4f^{13} 6s^2$	$[Xe]4f^{12}$
Itérbio	Yb	70	$[Xe]4f^{14} 6s^2$	$[Xe]4f^{13}$
Lutécio	Lu	71	$[Xe]4f^{14} 5d^1 6s^2$	$[Xe]4f^{14}$

Fonte: Adaptado de (31)

É visto mediante a tabela 3 que os Ln possuem o preenchimento gradativo da camada $4f$, sendo assim o subnível f é o mais energético. É importante perceber que a

¹ $[Xe] = 1s^2 2s^2 2p^6 3s^2 3p^6 4s^2 3d^{10} 4p^6 5s^2 4d^{10} 5p^6$

camada $4f$ é interna e que acima dela estão as camadas $6s$, $5d$. Até mesmo as camadas $5p$ e $5s$ são externas a $4f$ devido sua extensão radial ser maior. Lembrando de uma importante característica dos Ln, a contração lantanídea, que consiste na diminuição do raio atômico e iônico com o aumento do número atômico. Essa característica se faz importante pois mediante aumento da número atômico ocorre o preenchimento dos elétrons na camada $4f$ (31, 28, 32).

Os átomos da série Ln assumem comumente a configuração trivalente (Ln^{3+}) ao serem inseridos em dispositivos ópticos, devido ser a configuração mais abundante e estável termodinamicamente (32). As formas que os átomos da série Ln podem assumir é a bivalente (Ln^{2+}), trivalente (Ln^{3+}) e tetravalente (Ln^{4+}). A tripla ionização pode ser alcançada por meio da remoção dos elétrons das camadas $6s^2$ e $5d^1$ cuja configuração é $[\text{Xe}]4f^n6s^25d^1$ para os átomos de La, Ce, Gd e Lu. Nos outros casos os elétrons que são removidos são das camadas $6s$ e mais um da camada $4f$ dando origem a configuração $[\text{Xe}]4f^{n-1}$.

Os Ln são considerados elementos de transição interna pois os elétrons da camada $4f$, onde ocorre as transições eletrônicas, são mais internos que os elétrons das camadas $5s$ e $5p$ que estão completamente preenchidas (35). Como o orbital onde acontece as transições eletrônicas é interno aos orbitais $5s$ e $5p$, ocorre uma blindagem eletrostática por parte desses orbitais que protegem as transições eletrônicas das perturbações externas. Então, os elétrons opticamente ativos dos orbitais da camada $4f$ estão protegidos pela blindagem oferecida pelas camadas externas o que permite que as transições $4f \rightarrow 4f$ praticamente não sofram influências de campos externos (28, 32, 35).

Devido a configuração eletrônica dos elementos Ln as propriedades químicas e físicas são semelhantes. Existem diferenças atribuídas as propriedades físicas como as estruturas cristalinas formadas por um único elemento, e as propriedades magnéticas que surgem devido ao desemparelhamento dos elétrons da camada $4f$. Contudo, assim como existem íons trivalentes dos TR que apresentam a camada $4f$ parcialmente preenchida (como Ce^{3+} e Yb^{3+}), o que possibilita vários níveis de energia característico para transições eletrônicas, também existem íons trivalentes dos TR que possuem a camada $4f$ completa ou que não possuem elétrons nessa camada (como Sc^{3+} , Y^{3+} , La^{3+} e Lu^{3+}), fazendo com que não haja transições eletrônicas que venham a gerar processos de luminescência como emissão (31, 32).

Como foi comentado anteriormente as emissões eletrônicas dos íons TRs vem das transições que ocorrem na camada $4f$, sendo os demais orbitais preenchidos por completo e simétricos, possibilitando uma proteção a perturbação de campos externos. Desse modo, o orbital com elétrons opticamente ativos pode ser escrito como $4f^n$, onde para determinar os níveis de energia deve-se obter os níveis eletrônicos para cada configuração de $n = 1, 2, \dots, 14$ (35, 36, 37).

Em uma fase condensada os níveis de energia dos íons TRs trivalentes com a configuração eletrônica $4f^n$ podem ser entendidos por meio da teoria dos íons livres. Considera-se uma matriz hospedeira contendo um íon livre, sendo a camada $4f$ protegida pela blindagem proveniente das camadas mais externas. Então, o hamiltoniano do sistema íon-matriz (4, 38)

$$H = -\frac{\hbar^2}{2m} \sum_{i=1}^N \nabla_i^2 - \sum_{i=1}^N \frac{Z^* e^2}{r_i} + \sum_{i<j}^N \frac{e^2}{r_{ij}} + \sum_{i=1}^N \xi(r_i) \vec{S}_i \cdot \vec{l}_i - \sum_i e\phi(r_i). \quad (2.16)$$

Onde N é o número de elétrons na camada $4f$, Z^* é a carga que está blindada pelas camadas mais externas que possuem os orbitais completamente preenchidos, r_i é a distância entre o núcleo e o elétron i , r_{ij} é a distância entre dois elétrons i e j , \vec{S}_i é o momento angular de Spin do i -ésimo elétron, \vec{l}_i é o momento angular orbital do i -ésimo elétron, ϕ é o potencial do campo cristalino e $\xi(r_i)$ é a função de acoplamento spin-órbita, descrita como

$$\xi(r_i) = -\frac{\hbar^2}{2m} \frac{dU(r_i)}{dr_i}. \quad (2.17)$$

Na equação 2.17, $U(r_{ij})$ é o potencial em que os elétrons estão se movendo.

O primeiro termo da equação 2.16 faz referencia a energia cinética relacionada ao movimento dos elétrons, o segundo representa a interações coulombianas dos elétrons com o núcleo, esses dois primeiros termos são de natureza esféricas, por isso não removem nenhuma degenerescência da configuração $4f^n$. Então, é possível entender que os estados da configuração $4f^n$ assumirão os mesmos valores de energia, não contribuindo para estrutura dos subníveis eletrônicos. O terceiro e quarto termos da equação 2.16 removem a degenerescência da configuração $4f^n$, onde representam a interação coulombiana residual (H_c) devido a repulsão eletrostática entre os elétrons da camada $4f$, e a interação Spin-Órbita (H_{so}) advinda do acoplamento entre o campo magnético interno do átomo e o momento do dipolo magnético de spin. Esse mecanismo é responsável por acoplar os dois momentos angulares, desse modo é possível expressar o momento angular total, mediante todos os elétrons da camada $4f$, como $J = S + L$, sendo S o momento angular total de spin e L o momento angular orbital.

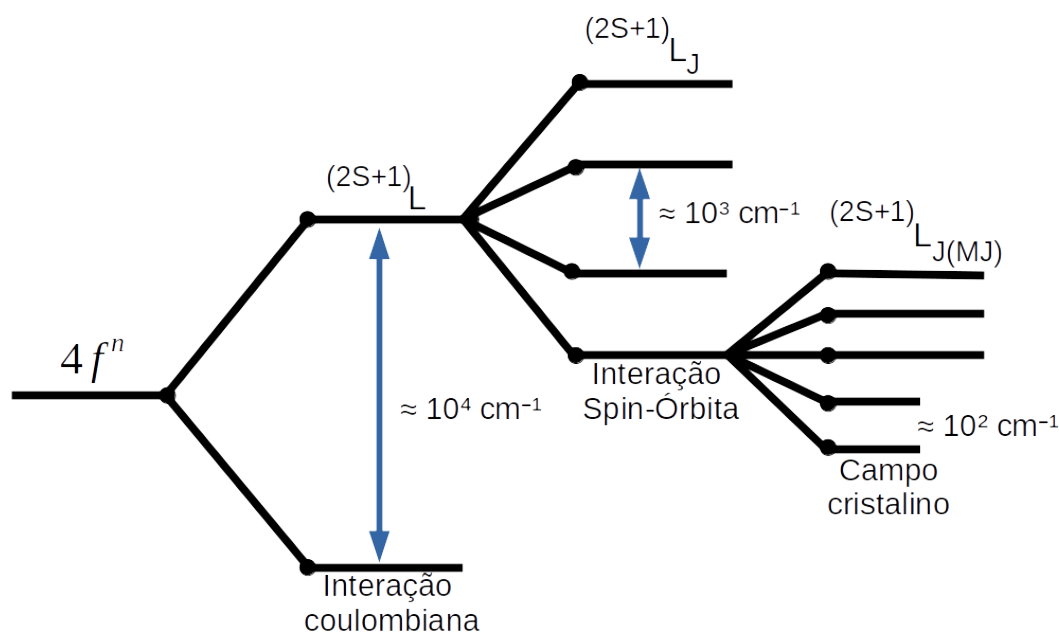
Os termos responsáveis pela estrutura dos níveis dos íons TRs trivalentes são H_c e H_{so} que são tratados como perturbação de ordem zero. O método utilizado para a solução do Hamiltoniano da equação 2.16 é empregar a aproximação de campo central, que considera que cada elétron se move independentemente em um potencial esfericamente simétrico que é formado pelo núcleo e pelo potencial médio de todos os outros elétrons.

Se tratando da estrutura dos níveis de energia dos íons de TRs, é possível dizer que é determinada por três efeitos de desdobramento da camada $4f^n$, que são: A interação

coulombiana residual, vinda da repulsão entre os elétrons, dividindo a configuração $4f^n$ em ^{2S+1}L níveis eletrônicos com energia tipicamente da ordem de 10^4 cm^{-1} . A interação Spin-Órbita, onde esta remove a degenerescência dos níveis $^{2S+1}L_J$, obtidos por meio dos estados alcançados devido aos números quânticos L e J distintos. Por último, a interação entre o campo cristalino e os elétrons que provoca o desdobramento de cada nível em $(2S+1)L_{J(MJ)}$ novos termos, onde $J(MJ = -J, -J+1, \dots, +J)$, satisfazendo a condição $|L - S| \leq J \leq L + S$, onde os níveis de energia são limitados a um desdobramento de no máximo $2J + 1$ subníveis de energia conhecidos como subníveis Stark, dependentes da simetria local e do número de elétrons do sistema em questão.

A notação utilizada para representar os níveis de energia gerados por todas as interações conhecida como acoplamento de Russell-Saunders é dada por $^{(2S+1)}L_J$, sendo $2S + 1$ a multiplicidade advinda das possíveis orientações do spin total, S . A regra de Hund rege a distribuição dos níveis energéticos, mediante essa regra J assume os valores $J_{min} = |L - S|$ e $J_{max} = |L + S|$, onde ocorre J_{min} no caso em que o orbital possua o números de elétrons inferior a metade da sua capacidade de preenchimento. J_{max} será assumido quando o número de elétrons do orbital em questão for maior que a metade da capacidade de preenchimento.

Figura 4 – Diagrama dos desdobramentos a partir da camada $4f^n$

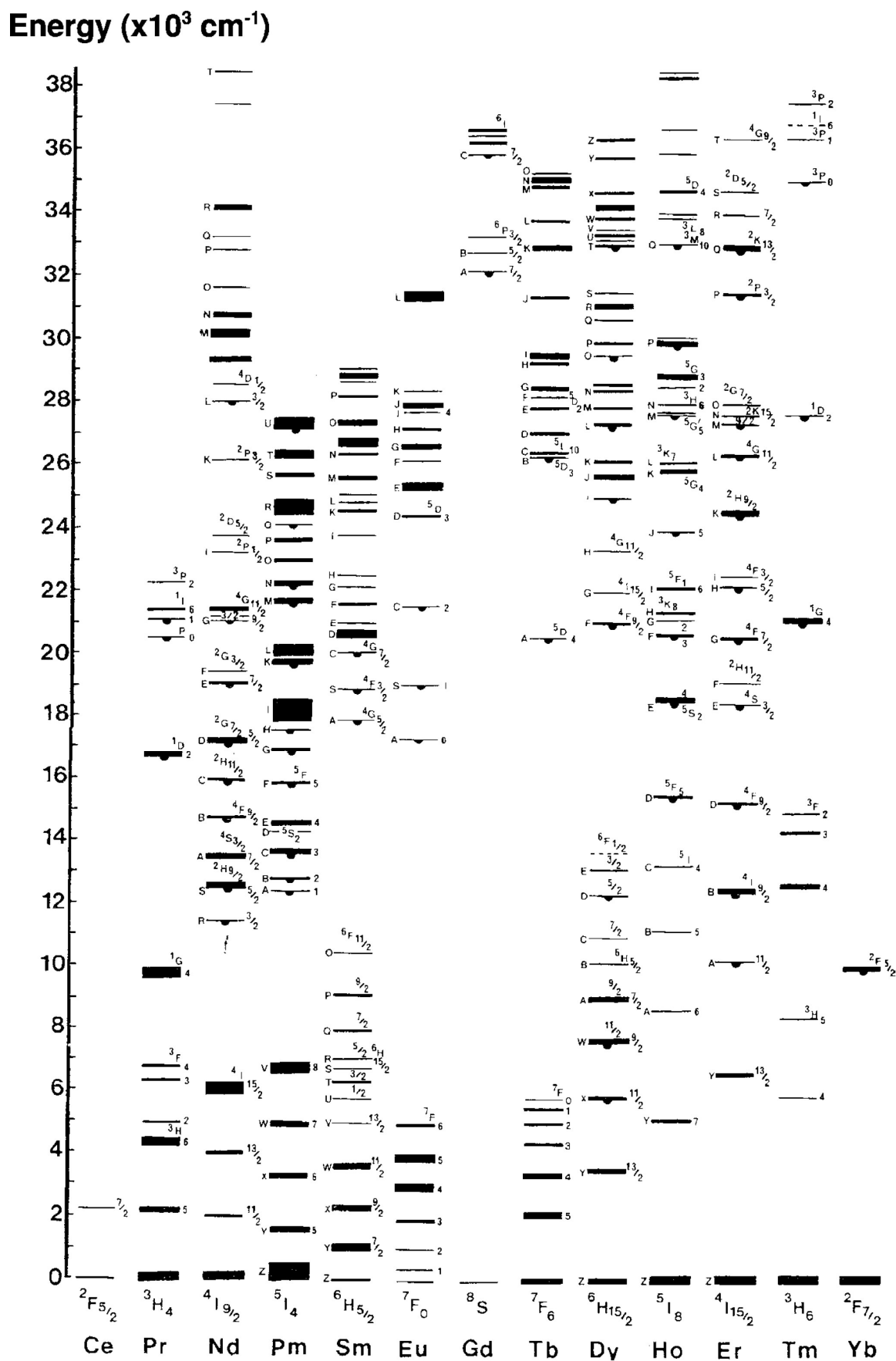


Fonte: Adaptado de (36)

A figura 4 mostra o desdobramento eletrônico dos níveis de energia e também é possível ver a atuação do campo cristalino que provoca a quebra da degenerescência dos níveis eletrônicos com uma ordem de magnitude relativamente pequena. A posição dos níveis eletrônicos a partir de $4f^n$ para a série dos Ln como pode ser observado na figura

5 não sofre muita influência mediante ambientes químicos diversos de diferentes matrizes hospedeiras. Desse modo, espectroscopicamente a notação usada na representação dos diferentes níveis de energia é $(^{2S+1})L_J$.

Figura 5 – Diagrama de níveis de energia de íons da série Ln trivalente



Fonte: Adaptado de (39)

2.4 Interação entre íons terras-raras

A transferência de energia ocorre frequentemente de moléculas, átomos ou íons para outras partículas e é geralmente relacionada a interação entre íons dopantes e o tempo de vida dos níveis de energia dos sistemas em questão. A chamada TE direta, ou seja a transferência de energia entre íons doadores (D) para aceitadores (A), pode ocorrer de 4 maneiras distintas: radiativa ressonante, não radiativa ressonante, não radiativa assistida por fônons e relaxação cruzada (40).

2.4.1 TE radiativa ressonante e não radiativa ressonante

Quando a transferência de energia ocorre sem absorção ou emissão de fótons, mecanismo de transferência não trivial, a energia de excitação transferida se origina por intermédio de acoplamento dos momentos dipolares de uma espécie doadora D para uma aceitadora A, ou seja por meio da interação entre as nuvens eletrônicas de ambas as espécies (66) como mostrado na figura 6a e não por meio de eventos separados de emissão de D e absorção por A. (67, 68) Então, é possível escrever,



O mecanismo de transferência de energia trivial, ou seja com emissão de fótons por D e posterior absorção por A, ocorre quando uma espécie doadora recebe energia e é promovida a um estado excitado D^* , a partir de então essa energia é transferida por meio de fótons para uma espécie aceitadora no estado A, esse processo é ilustrado na figura 6b, onde o aceitador pode ser levado a um estado excitado A^* , se já estiver excitado para outro nível de maior energia ou voltar ao seu estado fundamental, dependendo da energia transferida e dos níveis eletrônicos do aceitador (23, 67, 68).



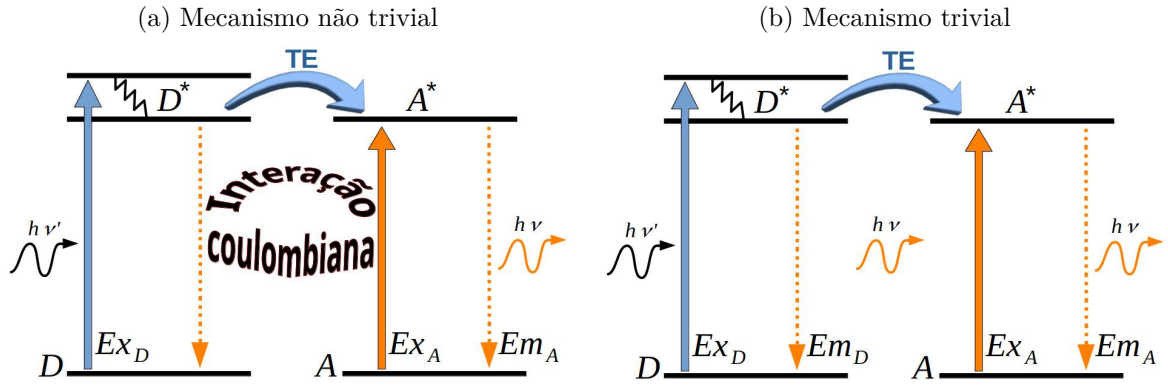
ao passo que



Mediante as equações 2.19 e 2.20, tem-se que

Note que o doador em seu estado excitado é representado por D^* , onde o asterisco faz referência a energia $h\nu$ liberada quando ocorre a transição do estado excitado D^* para o estado fundamental do doador D . Se o comprimento de onda emitido pelo doador for um dos comprimentos de onda que o aceitador absorve existe a possibilidade da transferência

Figura 6 – Diagrama da transferência de energia ressonante



Fonte: Autor, 2019

de energia. Sendo assim, quando o fóton liberado pelo doador for absorvido pelo aceitador, a transferência radiativa será dita como ressonante.

Foster, considerando a interação predominante entre os íons sendo do tipo dipolo elétrico e baseado na mecânica quântica (69), determina a probabilidade de transferência de energia P_{DA} como

$$P_{DA} = \frac{1}{\tau_{D^*}} \frac{3\hbar^4 c^4}{4\pi n^4} \left(\frac{1}{R_{DA}} \right)^6 \sigma_A \int \frac{f_D(E) f_A(E)}{E^4} dE, \quad (2.21)$$

onde $f_D(E)$ é a função forma de linha do doador, f_A do aceitador, n é o índice de refração, σ_A é a secção de choque do íon aceitador, τ_{D^*} é o tempo de vida do estado excitado do doador, E é a energia do fóton e R_{DA} é a distância de separação entre os íons (70) que pode ser obtida em função da concentração N , de modo que

$$R_{DA} = \left(\frac{4\pi N}{3} \right)^{(-\frac{1}{3})}. \quad (2.22)$$

A informação relacionada a energia envolvida na transferência é obtida a partir da sobreposição espectral dos íons doadores e aceitadores, descrita na equação 2.21. Ainda tendo em mente a equação 2.21 é possível inferir que quando houver transferência de energia ocorrerá sobreposição espectral dos íons envolvidos no processo.

Usando o raio de Foster ou distância crítica R_0 é possível reescrever a equação dada em 2.21 como

$$P_{DA} = \frac{1}{\tau_{D^*}} \left(\frac{R_0}{R_{DA}} \right)^6, \quad (2.23)$$

sendo $R_0^6 = \frac{3\hbar^4 c^4}{4\pi n^4} \sigma_A \int \frac{f_D(E) f_A(E)}{E^4} dE$. Onde R_0 é a distância de transferência crítica, é definida como a distância entre o doador e o aceitador onde a eficiência é de 50%. Na

condição em que a distância crítica é igual a distância entre o doador e o aceitador, então a taxa de transferência de energia é igual a taxa de decaimento espontâneo do doador na ausência do aceitador (70, 71),

$$P_{DA} = \frac{1}{\tau_{D^*}}. \quad (2.24)$$

Para contribuições multipolares ainda existe uma expressão geral escrita por Dexter (72) que descreve a probabilidade de transferência de energia,

$$P_{DA} = \frac{1}{\tau_{D^*}} \left(\frac{R_0}{R} \right)^s, \quad (2.25)$$

onde s é um inteiro positivo que pode assumir os valores:

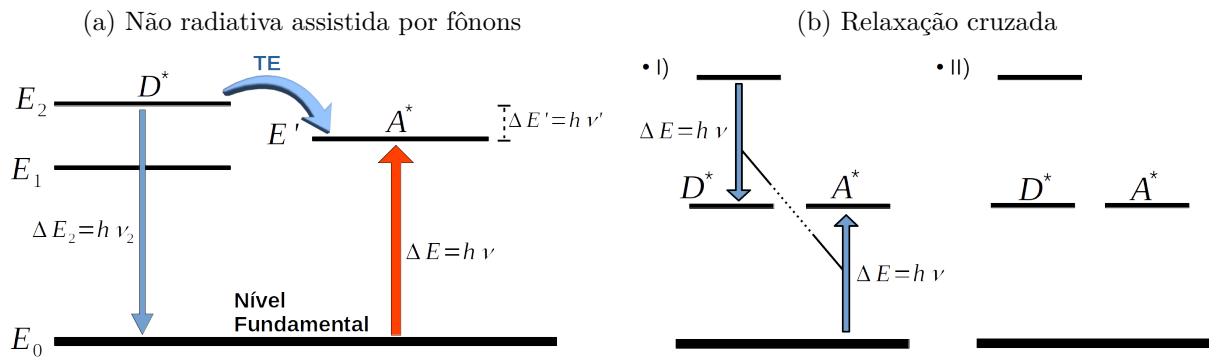
$s = 6$, interações do tipo dipolo-dipolo elétrico

$s = 8$, interações do tipo dipolo-quadrupolo elétrico

$s = 10$, interações do tipo quadrupolo-quadrupolo elétrico.

2.4.2 TE não radiativa assistida por fônons

Figura 7 – Representação esquemática de processos de TE direta



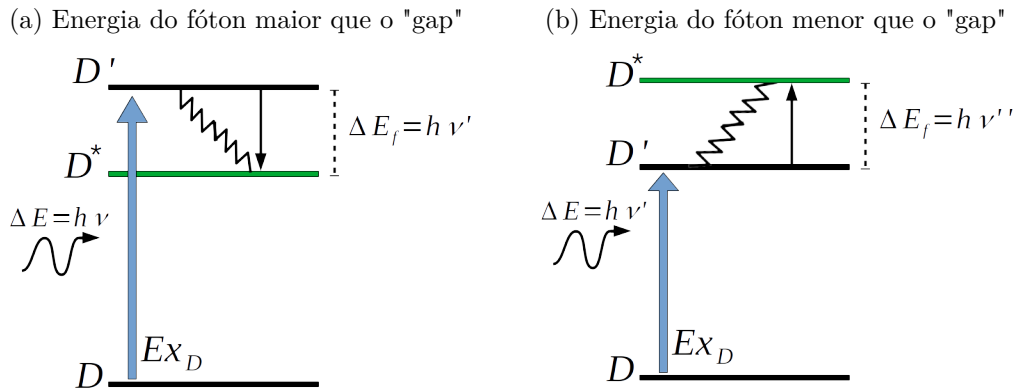
Fonte: Autor, 2020

Na figura 7 observa-se respectivamente a representação esquemática dos processos de TE direta não radiativa assistida por fônons e relaxação cruzada. A TE direta não radiativa assistida por fônons vista na figura 7a ocorre através da interação eletromagnética, onde existe a necessidade de fônons da rede para ocorrer a absorção do excesso (ou doar o que falta) da energia transferida do doador para o aceitador. No caso da relaxação cruzada observado na figura 7b, também conhecida como TE entre níveis intermediários, ocorre quando a energia de excitação do doador é parcialmente transferida para o aceitador (7b I) ficando ambos em estados excitados intermediário (7b II).

Quando não há ressonância entre os níveis de energia das transições em questão também pode ocorrer transferência de energia, para isso, ocorre a contribuição dos fônons

locais. De modo que a diferença de energia é suprida pelas vibrações de rede. Supondo que a diferença de energia seja maior que a energia de fônon local, então será preciso mais de um fônon ser criado para que ocorra transferência de energia de uma espécie D para uma A ($D \rightarrow A$) ou absorvido no processo oposto ($D \leftarrow A$) (41).

Figura 8 – Diagrama do processo de absorção de um fóton assistido por fônons



Fonte: Autor, 2020

A figura 8 ilustra os processos de absorção de um fóton assistido por fônons, onde no caso da figura 8a a energia do fóton incidente é maior que a diferença de energia entre os níveis eletrônicos ("gap"), então parte da energia do fóton de incidência é perdida como fônons, o que leva o sistema ao nível excitado D^* . Na figura 8b é visto o caso onde a energia do fóton incidente é menor que o "gap", diferentemente do caso da figura 8a que o sistema perde a energia por fônons, ocorre contribuição da energia de fônons da rede para que o sistema alcance o estado D^* .

2.4.3 TE por relaxação cruzada

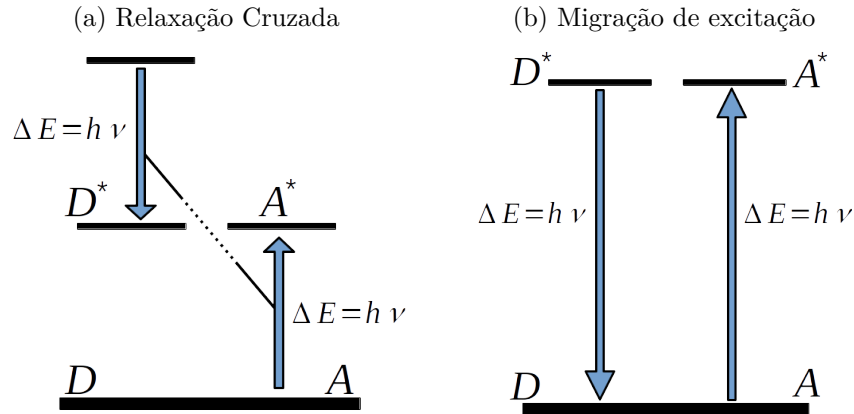
A relaxação cruzada é uma transferência de energia que pode ocorrer entre íons idênticos (entre doadores ou entre aceitadores) por meio de uma migração da excitação entre íons doadores que ocorre quando os níveis envolvidos são idênticos (42, 40). Ao decorrer do processo o sistema inicialmente excitado transfere energia, decaindo para um estado de menor energia, ao passo que o sistema vizinho absorve a energia e é promovido para um estado de maior energia.

Verifica-se na figura 9a o processo de TE ressonante não radiativo entre íons idênticos por relaxação cruzada que ocorre entre íons doadores, de forma que a energia de excitação é parcialmente transferida para o íon vizinho ficando ambos em estados intermediários excitados.

Na figura 9b é observado o processo de TE por migração da excitação que consiste na relaxação cruzada entre íons idênticos dando origem a migração de energia por

difusão ou por saltos. No processo em questão, a energia de excitação de um íon doador é transferida integralmente, não radiativamente, para um íon vizinho de mesma espécie (43).

Figura 9 – Diagrama de TE ressonante não radiativa entre íons idênticos



Fonte: Autor, 2020

Em contrapartida a transferência de energia radiativa, a transferência de energia não radiativa ocorre por meio da relaxação do íon doador e a excitação do íon aceitador simultaneamente e sem emissão de fótons (71).

Anteriormente foram discutidos processos de transferência de energia ressonantes, no entanto também existem processos onde a transferência de energia ocorre em processos não ressonantes e para estes é preciso a emissão ou absorção de fônons, mantendo concordância com o princípio da conservação da energia. Os fenômenos de transferência de energia não ressonantes são estudados em (74). A partir de então foi possível descrever a probabilidade de transferência de energia assistida por fônons de modo exponencial e tendo dependência com a temperatura (73).

$$P_{DA} \propto e^{(-\frac{\Delta E}{k_B T})} \quad (2.26)$$

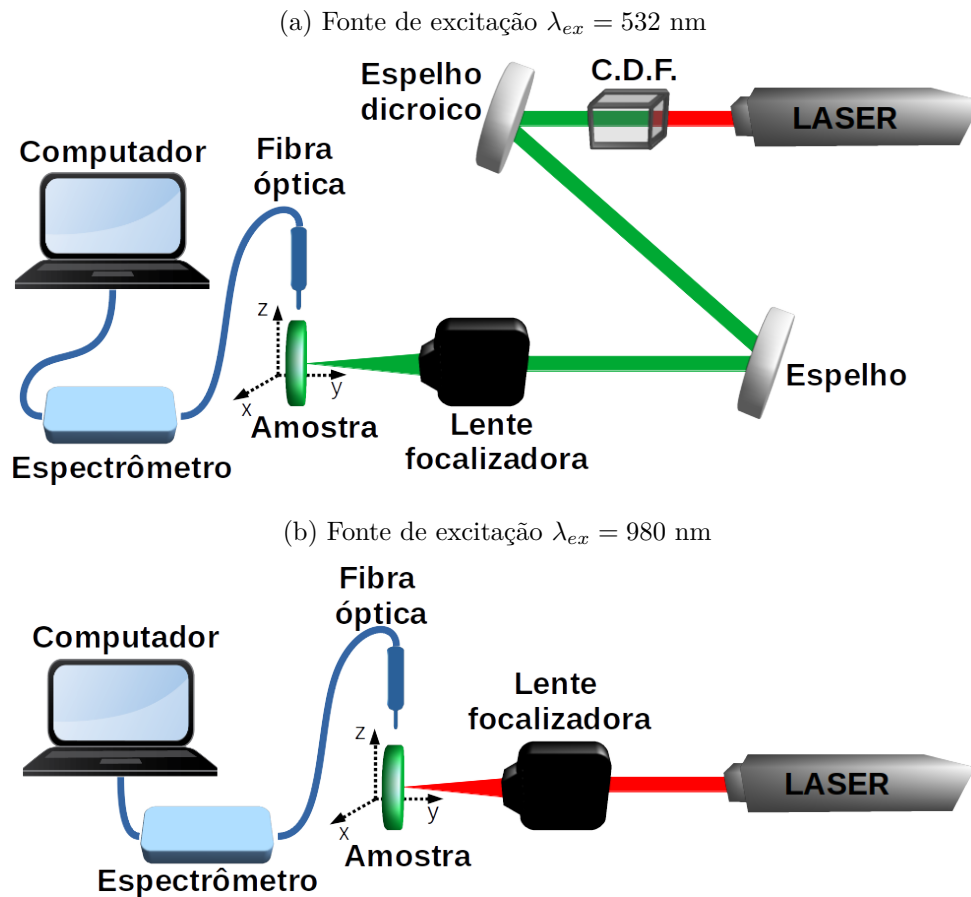
com ΔE sendo a diferença de energia entre os níveis excitados do doador e aceitador, k_B a constante de Boltzmann e T a temperatura absoluta.

2.5 Sistema experimental

Como foi comentado anteriormente é possível obter informação de um sistema através do espectro de emissão ou luminescência, que consiste na distribuição dos comprimentos de onda de emissão medidos mediante uma fonte de excitação com comprimento de onda fixo (22). O espectro de luminescência do presente trabalho foi realizado em

amostras vítreas de $\text{TeO}_2\text{:ZnO}$ dopadas com íons de Er^{3+} e Sm^{3+} , sob duas fontes de excitação distintas, $\lambda_{ex} = 532 \text{ nm}$ e $\lambda_{ex} = 980 \text{ nm}$.

Figura 10 – Aparato experimental



Fonte: Autor, 2019

É possível verificar na figura 10 o aparato experimental utilizado para aquisição dos dados de luminescência das amostras. Na figura 10a é utilizado uma fonte de excitação de $\lambda_{ex} = 532 \text{ nm}$, vinda do segundo harmônico gerado após o feixe atravessar um cristal dobrador de frequência (C.D.F.) e ser refletido por um espelho dicróico. O feixe fundamental tem origem em um laser Nd:YVO_4 controlado por um "Q-switched" (Vector 1064-3000-30, Coherent, USA) que emite radiação eletromagnética com comprimento de onda de $\lambda_{em} = 1064 \text{ nm}$ e possui a potência máxima de 3.0 W , pulso na faixa de $9\text{-}20 \mu\text{s}$ e taxa de repetição de $12.5\text{ - }13.5 \text{ Hz}$, o que resulta em picos de potência na faixa de $5.0\text{-}10.0 \text{ KW}$.

Na figura 10b é visto o segundo aparato experimental relativo a utilização de uma fonte de excitação $\lambda_{ex} = 980 \text{ nm}$. É utilizado um laser de diodo NIR (L4980M-70-TE, Micro Laser Systems, EUA) como fonte de excitação, com comprimento de onda de emissão $\lambda_{em} = 980 \text{ nm}$ com uma potência média de 70 mW .

Em ambos os casos, tanto na figura 10a quanto na figura 10b, o feixe é focalizado na amostra, localizada em uma montagem que permite a movimentação nos eixos x, y e z, permitindo o grau de liberdade necessário para focalizar os feixes na amostra. Ao ser excitada, a amostra emite luz e o sinal é capturado por um cabo de fibra óptica R400-7-UV/VIS da Ocean Optics integrado a um espectrofotômetro USB-2000 também da Ocean Optics.

2.6 Amostras

As amostras utilizadas no trabalho são vidros compostos de $\text{TeO}_2:\text{ZnO}$ dopadas com íons de Er^{3+} e Sm^{3+} preparadas pelo método de fusão, onde os elementos constituintes são misturados nas proporções molares de $80\text{TeO}_2:20\text{ZnO}$ (mol %). As amostras foram sintetizadas a 800°C por 15 minutos em cadinhos de porcelana. O material derretido foi resfriado a 300°C e o tratamento térmico foi realizado por 12 horas, tendo como objetivo reduzir as tensões internas do sistema da matriz vítrea.

As amostras de vidro são transparentes na faixa espectral de 400-2800 nm (44). A análise Raman realizada em vidros constituídos de $80\text{TeO}_2:20\text{ZnO}$ para amostras não dopadas mostraram a energia de fônon máxima $\approx 723\text{ cm}^{-1}$, tendo em mente que a energia de fônon depende da composição do vidro (45) e visto que para uma matriz de $60\text{TeO}_2:40\text{ZnO}$ é obtido uma energia de fônon (760 cm^{-1}) maior (44), é possível inferir que esse valor da energia de fônon deve-se a proporção entre os óxidos de Telúrio e Zinco utilizadas.

Figura 11 – Amostras vítreas de 80TeO₂:20ZnO

Fonte: Autor, 2019

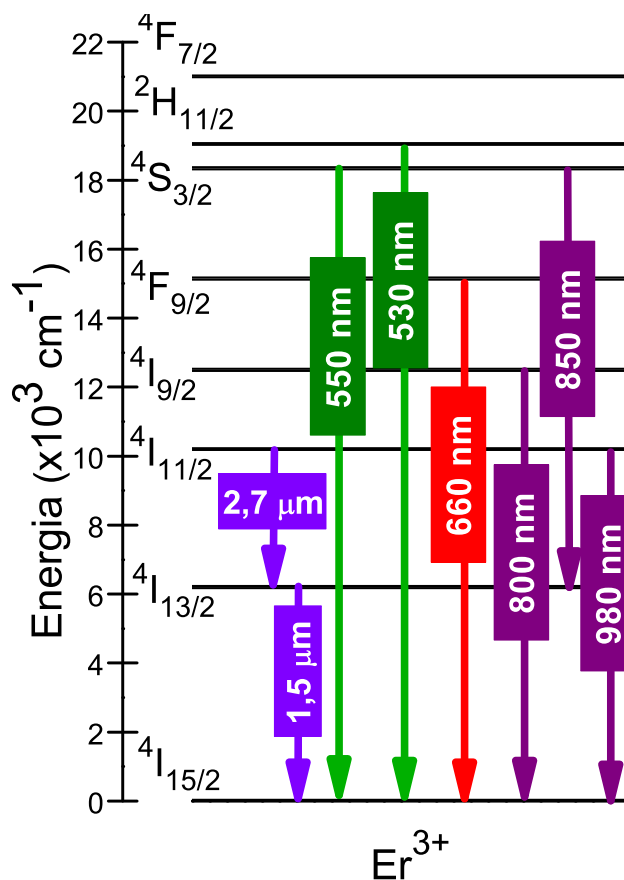
A figura 11 faz referência as amostras amostras vítreas de 80TeO₂:20ZnO (mol%), sem concentração de íons, 0Er³⁺/0Sm³⁺, grupos de 2.0Er³⁺/xSm³⁺ (x = 0, 0.1, 0.3, 0.5, 0.7, 0.9, 1, 2) e 2.0Sm³⁺/xEr³⁺ (x = 0, 0.1, 0.3, 0.5, 0.7, 0.9, 1, 2).

2.7 Íons estudados (Er³⁺ e Sm³⁺)

2.7.1 Íons de Érbio (Er³⁺)

Possuindo número atômico $Z = 68$, e no estado fundamental a configuração eletrônica $[Xe]4f^{12}6s^2$, o Érbio (Er) pode ser encontrando na natureza nas formas bivalente (Er²⁺) e trivalente (Er³⁺), tendo a forma trivalente como a mais estável ao ser inserido em sólidos, perdendo dois elétrons da camada 6s e um da camada 4f, alcançando a configuração eletrônica de $[Xe]4f^{11}$.

Os íons de Er³⁺ possuem aplicações de grande importância desde a região visível até a região infravermelha do espectro eletromagnético. Na figura 12 é possível visualizar os níveis de energia e as emissões 530 nm, 550 nm, 660 nm, 800 nm, 850 nm e 980 nm que são características dos íons de Er³⁺.

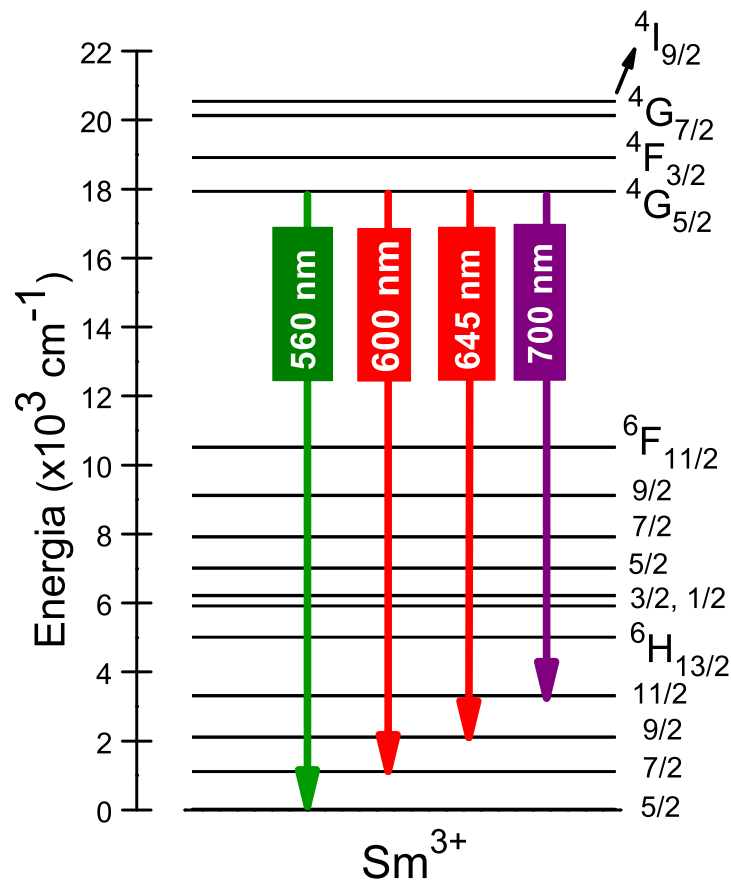
Figura 12 – Níveis de energia de Er^{3+} com transições radiativas características

Fonte: Autor, 2020

É observado na figura 12 as transições eletrônicas ${}^2\text{H}_{11/2} \rightarrow {}^4\text{I}_{15/2}$, ${}^4\text{S}_{3/2} \rightarrow {}^4\text{I}_{15/2}$ e ${}^4\text{F}_{9/2} \rightarrow {}^4\text{I}_{15/2}$ que são transições de interesse para o desenvolvimento de aplicações em dispositivos fotônicos que funcionem mediante emissões dentro do espectro visível (46). O Er^{3+} possui outras duas emissões características na região infravermelha do espectro eletromagnético. A emissão correspondente à transição ${}^4\text{I}_{13/2} \rightarrow {}^4\text{I}_{15/2}$, com comprimento de onda $\lambda = 1,5\mu\text{m}$, apresenta aplicação em áreas de telecomunicação, já as emissão relativas a transição ${}^4\text{I}_{11/2} \rightarrow {}^4\text{I}_{13/2}$, tendo $\lambda = 2,7\mu\text{m}$, é de interesse para aplicações na área da saúde, já que possui proximidade com uma das bandas de absorção da molécula de H_2O (47).

2.7.2 Íons de Samário (Sm^{3+})

O Samário possui número atômico $Z = 62$, com configuração eletrônica $[\text{Xe}]4f^66s^2$ em seu estado fundamental (Sm), encontrado na natureza na sua forma bivalente (Sm^{2+}) e trivalente (Sm^{3+}). Alcança o estado trivalente ao perder dois elétrons da camada $6s$ e um elétron da camada $4f$, obtendo a configuração eletrônica $[\text{Xe}]4f^5$.

Figura 13 – Níveis de energia de Sm^{3+} com transições radiativas

Fonte: Autor, 2020

Devido às suas propriedades os íons de Sm^{3+} possuem aplicações em iluminação do estado sólido como lâmpadas de eletrodos de carbono, LEDs, WLEDs e também no desenvolvimento de lasers que podem ser ajustáveis na região do visível (48, 49, 50). Mediante a figura 13 é notado emissões características correspondentes aos comprimentos de onda de 560 nm ($4G_{5/2} \rightarrow 6H_{5/2}$), 600 nm ($4G_{5/2} \rightarrow 6H_{7/2}$), 645 nm ($4G_{5/2} \rightarrow 6H_{9/2}$) e 700 nm ($4G_{5/2} \rightarrow 6H_{11/2}$).

3 Transferência de energia $\text{Er}^{3+} \rightarrow \text{Sm}^{3+}$ em vidros teluretos de zinco

3.1 Introdução

Muitas aplicações surgiram ao longo das últimas décadas utilizando as propriedades ópticas de materiais dopados com terras raras, essa gama de aplicações se deve a capacidade da geração de emissões relativamente estreitas e intensas na região espectral do ultra violeta, visível e infravermelho (51, 52). Tendo como exemplos aplicações bem estabelecidas no campo de lasers, amplificadores ópticos, fibras ópticas, guias de onda (53, 54). O interesse em materiais dopados com terras raras vem aumentando nos últimos anos e são direcionados a procura de diodos emissores de luz branca (WLEDs), displays emissores de campo (FEDs), iluminação de estado sólido e nanobiofotônica (55, 56).

O núcleo das novas aplicações depende da investigação das propriedades ópticas e espectroscópicas básicas de novos materiais dopados com íons terras raras e novos íons dopantes. Nesse caso, a concentração relativa dos íons dopantes, e as propriedades dos dopantes desempenham um papel importante na melhoria da eficiência quântica de emissões direcionadas (51, 57). Outros fenômenos como transferência de energia, relaxação cruzada, decaimento nanoradiativo, "quenching"¹ por concentração, absorção saturada, absorção de estado excitado, podem limitar a eficiência do resultado pretendido. Desse modo, existe uma forte necessidade de investigação de novas combinações de íons e matrizes hospedeiras, assim como outros fenômenos físicos subjacentes que afetam as emissões (58).

Os fenômenos ópticos que ocorrem com materiais monodopados ou codopados com os trivalentes Er^{3+} e Sm^{3+} , foram bem documentados. Apesar de alguns estudos já terem sido realizados sobre as propriedades ópticas em sistemas codopados com $\text{Er}^{3+}/\text{Sm}^{3+}$ (59, 60), pouca atenção foi dedicada ao estudo em que ocorrem os processos de transferência de energia (61). O estudo sobre a transferência de energia (TE) envolvendo o par de íons Er-Sm codopando microcristais de YPO_4 (62) e NaYF_4 (63) foi realizado há alguns anos. Recentemente, tem sido investigado a supressão da luminescência (64) e a sintonização de cores devido a transferência de energia (65) em hospedeiros codopados com Er-Sm. Nesse trabalho é proposto investigar a interação entre os íons Er-Sm em um novo material hospedeiro (44), procurando excitação no visível e perto do infravermelho para alcançar os níveis de emissão por meio de conversão descendente e ascendente de

¹ "quenching", fenômeno espectroscópico que provoca a supressão luminosa com o aumento da concentração.

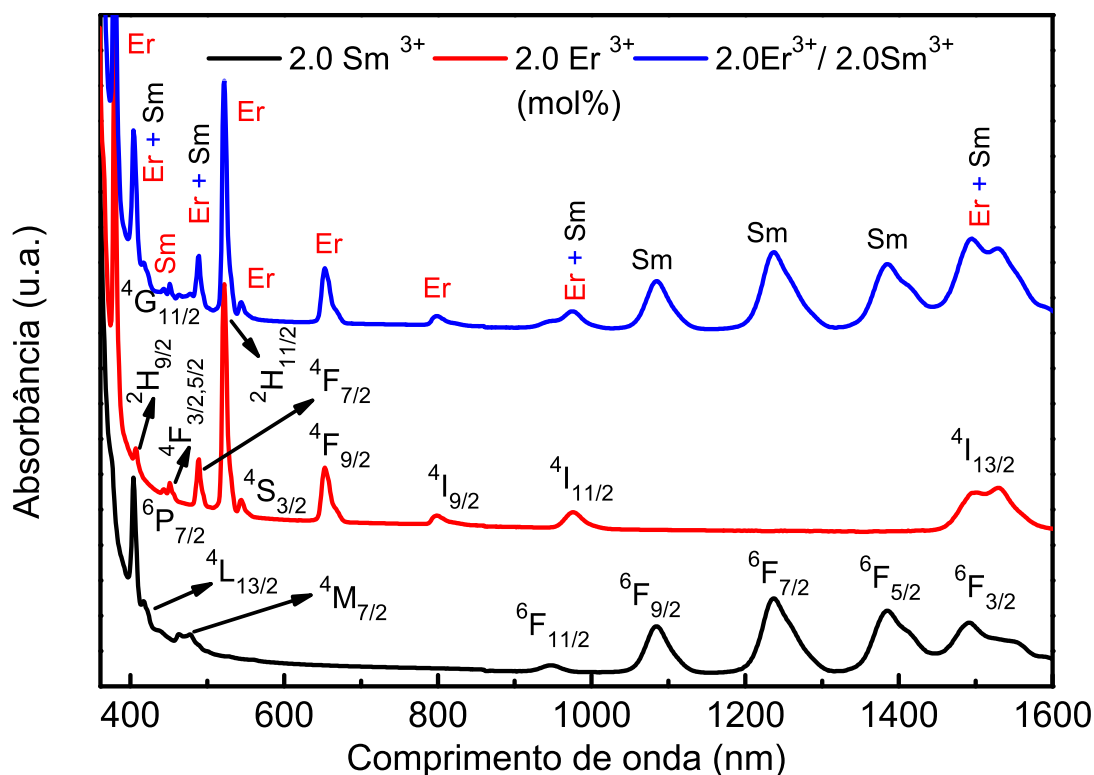
energia, respectivamente.

Desse modo, no presente capítulo será apresentado e discutido todos os resultados experimentais obtidos por meio das técnicas abordadas no capítulo 2, sendo inicialmente discutido resultados obtidos nos espectros de absorção e excitação, em seguida os espectros de luminescência. Nos espectros de luminescência serão analisados primeiramente a intensidade das emissões em função dos comprimentos de onda de excitação e da concentração dos íons da matriz hospedeira. Será também estudada a interação entre os íons por meio do tempo de vida e posteriormente feita uma investigação das possíveis rotas de TE.

3.2 Resultados e discussão

3.2.1 Espectroscopia de absorção e emissão

A figura 14 é o espectro de absorção das amostras monodopadas de Er^{3+} (linha em vermelha), Sm^{3+} (linha preta) e uma amostra codopada (linha em azul) com a mesma concentração de ambos os íons. É observado transições eletrônicas advindas dos estados fundamentais $^4I_{15/2}$, $^4S_{5/2}$ dos íons de Er^{3+} e Sm^{3+} respectivamente para diversos estados excitados. As bandas de absorção correspondentes ao Er^{3+} estão situadas nas regiões do ultravioleta, visível e infravermelho: $^4G_{11/2}$ (379 nm), $^2H_{9/2}$ (406 nm), $^4F_{3/2,5/2}$ (451 nm), $^4F_{7/2}$ (489 nm), $^2H_{11/2}$ (523 nm), $^4S_{3/2}$ (545 nm), $^4F_{9/2}$ (653 nm), $^4I_{9/2}$ (800 nm), $^4I_{11/2}$ (978 nm) e $^4I_{13/2}$ (1510 nm).

Figura 14 – Espectro de absorção de Sm^{3+} e Er^{3+} das amostras mono e codopadas

Fonte: Autor, 2019

As absorções dos íons de Sm^{3+} estão localizadas na região do visível: ${}^6P_{7/2}$ (404 nm), ${}^4L_{13/2}$ (417 nm) e ${}^4M_{7/2}$ (478 nm). É verificado também bandas de emissões de Sm^{3+} na região do infravermelho: ${}^6F_{11/2}$ (945 nm), ${}^6F_{9/2}$ (1086 nm), ${}^6F_{7/2}$ (1237 nm), ${}^6F_{5/2}$ (1385 nm) e ${}^6F_{3/2}$ (1490 nm). A curva em azul da figura 14 mostra o espectro de absorção da amostra codopada com os picos característicos tanto do Er^{3+} quanto do Sm^{3+} .

O espectro da amostra codopada mostra sobreposição espectral das bandas de absorção, onde a primeira sobreposição em 406 nm corresponde a transição ${}^4I_{15/2} \rightarrow {}^2H_{9/2}$ do Er^{3+} e ${}^4S_{5/2} \rightarrow {}^6P_{7/2}$ do Sm^{3+} , a segunda sobreposição em 489 nm corresponde às transições ${}^4I_{15/2} \rightarrow {}^4F_{3/2,5/2}$ e ${}^4S_{5/2} \rightarrow {}^4M_{7/2}$ do Er^{3+} e Sm^{3+} , respectivamente. Uma terceira sobreposição é observada em 978 nm, relacionada às transições ${}^4I_{15/2} \rightarrow {}^4I_{11/2}$ (Er^{3+}) e ${}^4S_{5/2} \rightarrow {}^6F_{11/2}$ (Sm^{3+}). Por fim ainda é visto uma quarta sobreposição em 1510 nm que estão relacionadas com às transições ${}^4I_{15/2} \rightarrow {}^4I_{13/2}$ (Er^{3+}) e ${}^4S_{5/2} \rightarrow {}^6F_{3/2}$ (Sm^{3+}).

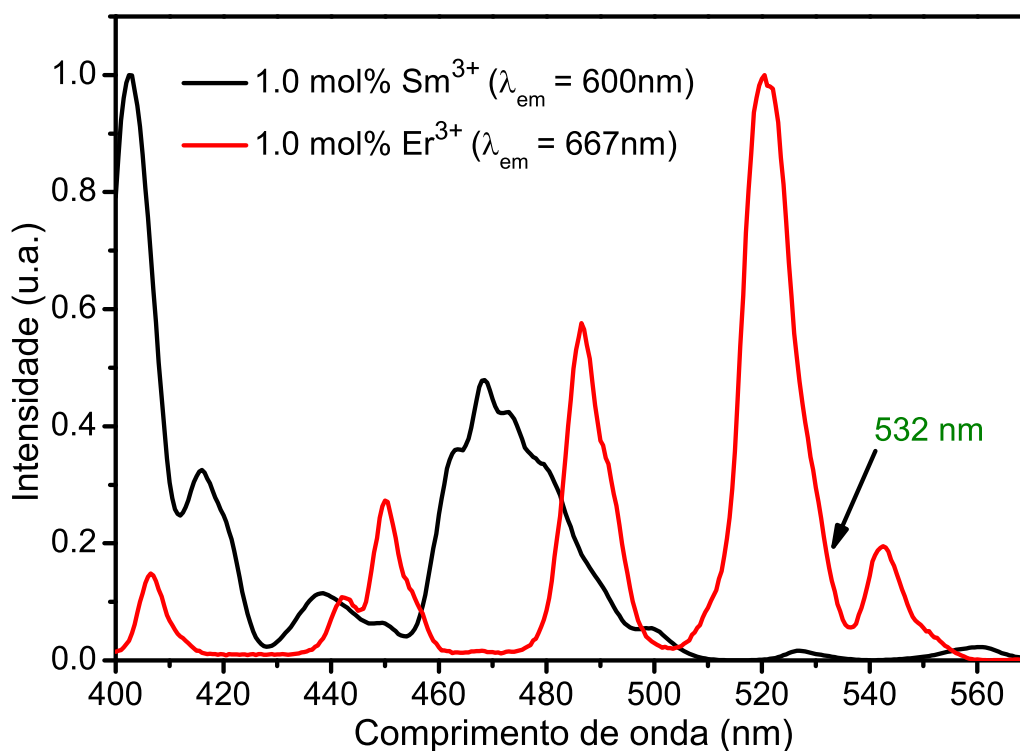
A sobreposição espectral das bandas de absorção mostra níveis eletrônicos ressonantes ou muito próximos da ressonância. Essas sobreposições são indícios de que pode ocorrer transferência de energia entre os íons analisados pois a ocorrência requer alguma sobreposição espectral entre os íons envolvidos (21), onde é admissível relacionar a con-

dição de ressonância entre os níveis eletrônicos. É importante ter em mente também que para casos não radiativos de TE há sobreposição dos espectros de absorção dos íons em questão, o que é verificado na figura 14. Desse modo, tem-se a possibilidade de ocorrência de TE não radiativa entre os íons estudados (Er^{3+} e Sm^{3+}).

3.2.2 Medidas de excitação

Os comprimentos de onda de excitação utilizados são ressonantes com as transições eletrônicas do Er^{3+} , $^4I_{15/2} - ^2H_{11/2}$ (532 nm) e $^4I_{15/2} - ^4I_{11/2}$ (976 nm), sendo assim, mais eficientes para excitação dos íons de Er^{3+} . De modo complementar, são mostrados na figura 15 os espectros de excitação de matrizes vítreas $80TeO_2:20ZnO$ monodopadas com Er^{3+} e Sm^{3+} onde é possível verificar que os fótons de excitação de 532 nm são mais eficientemente absorvidos pelos íons de Er^{3+} . É possível ver também na figura 15 que os comprimentos de onda de emissão fixados no espectro de excitação dizem respeito as transições $^4F_{9/2} \rightarrow ^4I_{15/2}$ (667 nm) e $^4G_{5/2} \rightarrow ^6H_{7/2}$ (600 nm), transições relativas ao Er^{3+} e Sm^{3+} respectivamente.

As medidas de excitação são importantes pois é possível observar para qual íon uma fonte de excitação é mais eficaz, já que dependendo do comprimento de onda de excitação é possível favorecer a população de um íon específico dentre os estudados. O entendimento do espectro de excitação permite um domínio maior das especificidades espectroscópicas das amostras em questão, viabilizando o controle da intensidade de emissão por meio da variação das concentrações iônicas e também da fonte de excitação utilizada.

Figura 15 – Espectro de excitação dos íons Er^{3+} e Sm^{3+} com emissões respectivas 670 e 600 nm

Fonte: Autor, 2019

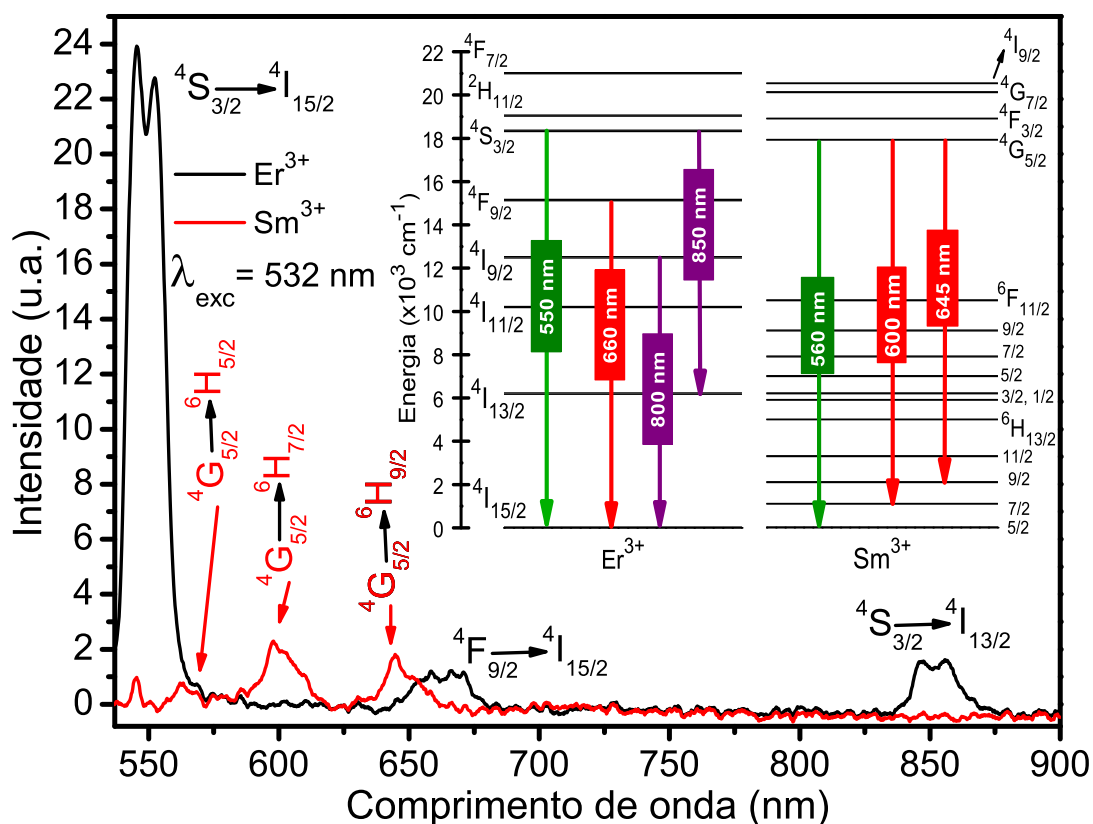
3.2.3 Medidas de emissão

A Figura 16 se refere aos espectros de emissão das amostras vítrias monodopadas de Er^{3+} e Sm^{3+} delimitadas de 535 até 900 nm e a excitação foi feita utilizando o comprimento de onda de 532 nm. É observado que o Er^{3+} possui dois picos característicos de emissão dentro do espectro visível, 550 e 670 nm, onde o pico de maior intensidade está nas emissões correspondentes a 550 nm. É visto ainda outra emissão do Er^{3+} no infravermelho, 850 nm, onde não se tem emissões correspondentes aos íons de Sm^{3+} próximas.

Para os íons de Sm^{3+} é constatado três emissões características dentro do visível, 560, 600 e 650 nm. Observe que as emissões correspondente a 600 e 650 nm são de maior intensidade quando comparado com as emissões devido a transição ${}^4G_{5/2} \rightarrow {}^6H_{5/2}$, atentando também que a emissão de 600 nm não terá contribuições do Er^{3+} em amostras codopadas devido a posição espectral dos picos característicos desse íon.

A matriz vítrea utilizada foi $80TeO_2:20ZnO$, dopada com íons de Er^{3+} e Sm^{3+} . As amostras possuem diferentes concentrações iônicas, o que é visto na Tabela 4.

Mediante as concentrações dadas na Tabela 4 as amostras foram organizadas em 2 grupos, de modo que se mantém um íon com concentração fixa e varia-se a concentração

Figura 16 – Emissão das amostras monodopadas de Er^{3+} e Sm^{3+} com os níveis eletrônicos correspondentes


Fonte: Autor, 2019

Tabela 4 – Concentrações dos dopantes

Íons	Concentração (mol%)							
Er^{3+}	0.0	0.1	0.3	0.5	0.7	0.9	1.0	2.0
Sm^{3+}	0.0	0.1	0.3	0.5	0.7	0.9	1.0	2.0

do outro íon em questão.

Grupos de amostras (mol%):

 $2.0Er^{3+}/xSm^{3+}$ ($x = 0, 0.1, 0.3, 0.5, 0.7, 0.9, 1, 2$) e $2.0Sm^{3+}/yEr^{3+}$ ($y = 0, 0.1, 0.3, 0.5, 0.7, 0.9, 1, 2$).

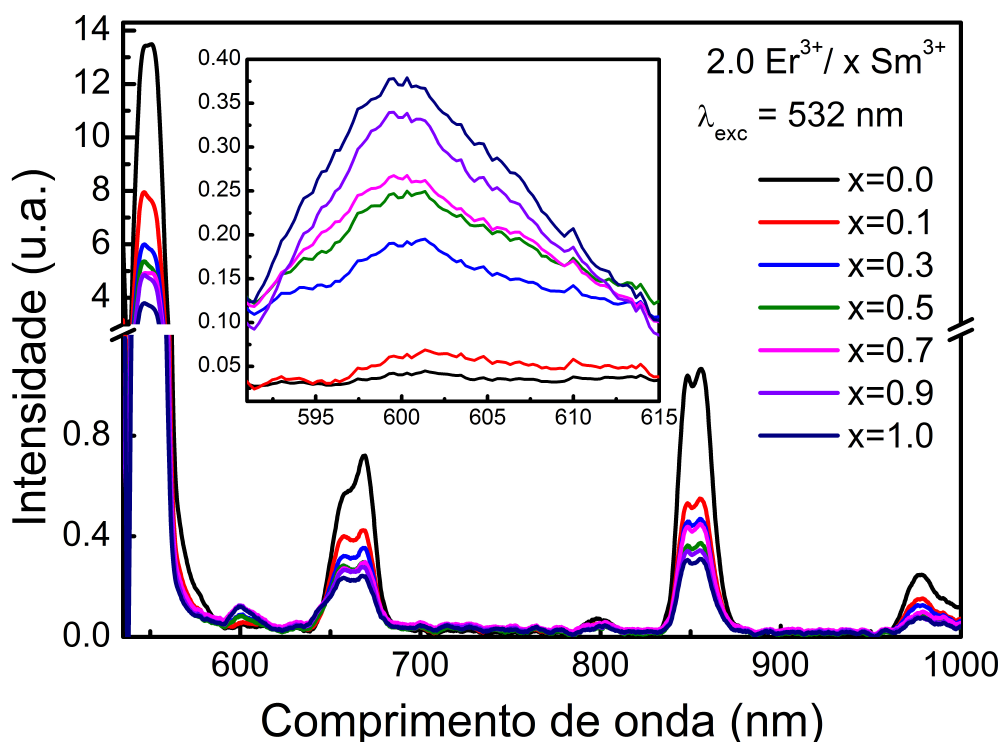
3.2.4 Estudo espectroscópico da interação entre os íons Er^{3+} e Sm^{3+}

Em amostras que possuem apenas um centro luminescente pode ocorrer dos íons retornarem ao estado de mais baixa energia de forma radiativa, ou não radiativa. No entanto, quando existe mais de um centro luminescente na mesma matriz vítrea é possível dois íons voltarem ao estado fundamental transferindo energia ao íon vizinho (21, 66).

O processo de transferência radiativa ressonante altera a intensidade do espectro de emissão do íon D em função da concentração do íon A (73). Mediante isso, é possível verificar indícios de transferência de energia por meio dos gráficos de emissão.

Sendo assim, foram realizadas as medidas dos espectros de emissão das amostras com o intuito de verificar se existiam indícios de transferência de energia entre os íons estudados. Primeiramente foram medidos os espectros de emissão das amostras, como pode ser observado nas figuras 17 e 18, para o grupo $2.0Er^{3+}/xSm^{3+}$, onde $x = 0, 0.1, 0.3, 0.5, 0.7, 0.9$, e 1.0 mol%. Os espectros para as amostras codopadas mostram emissões de Er^{3+} nas bandas 550, 660, 800, 850, 900 nm atribuídos as transições ${}^4S_{3/2} \rightarrow {}^4I_{15/2}$, ${}^4F_{9/2} \rightarrow {}^4I_{15/2}$, ${}^4I_{9/2} \rightarrow {}^4I_{15/2}$, ${}^4S_{3/2} \rightarrow {}^4I_{13/2}$, ${}^4I_{11/2} \rightarrow {}^4I_{15/2}$, respectivamente.

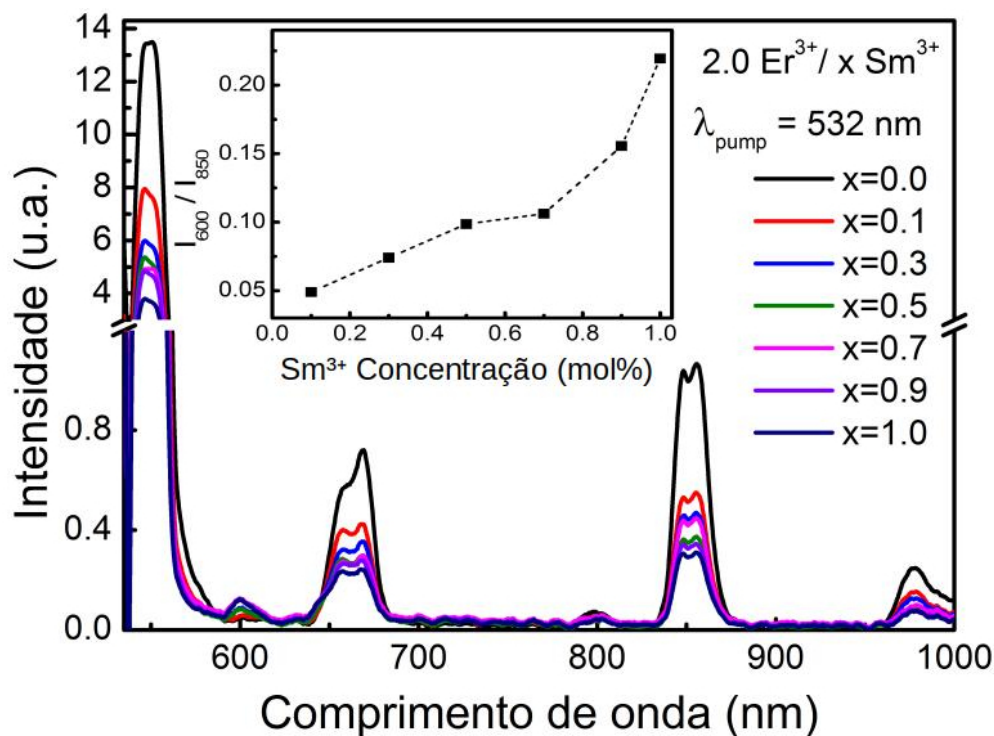
Figura 17 – Espectro de emissão do grupo $2.0Er^{3+}/xSm^{3+}$, usando $\lambda_{exc} = 532$ nm



Fonte: Autor, 2019

Observe na figura 17 que a intensidade da emissão característica dos íons de Er^{3+} , em torno de 550 nm, diminui com o aumento da concentração dos íons de Sm^{3+} . Também é possível notar o aumento da intensidade das emissões dos comprimentos de onda característicos do Sm^{3+} , o que é melhor observado na aproximação da região em torno de 600 nm ainda na figura 17. No entanto, é preciso saber se o aumento na intensidade das emissões correspondentes a banda de 600 nm (Sm^{3+}) é apenas devido a elevação na concentração de Sm^{3+} , devido a transferência de energia ou ambos.

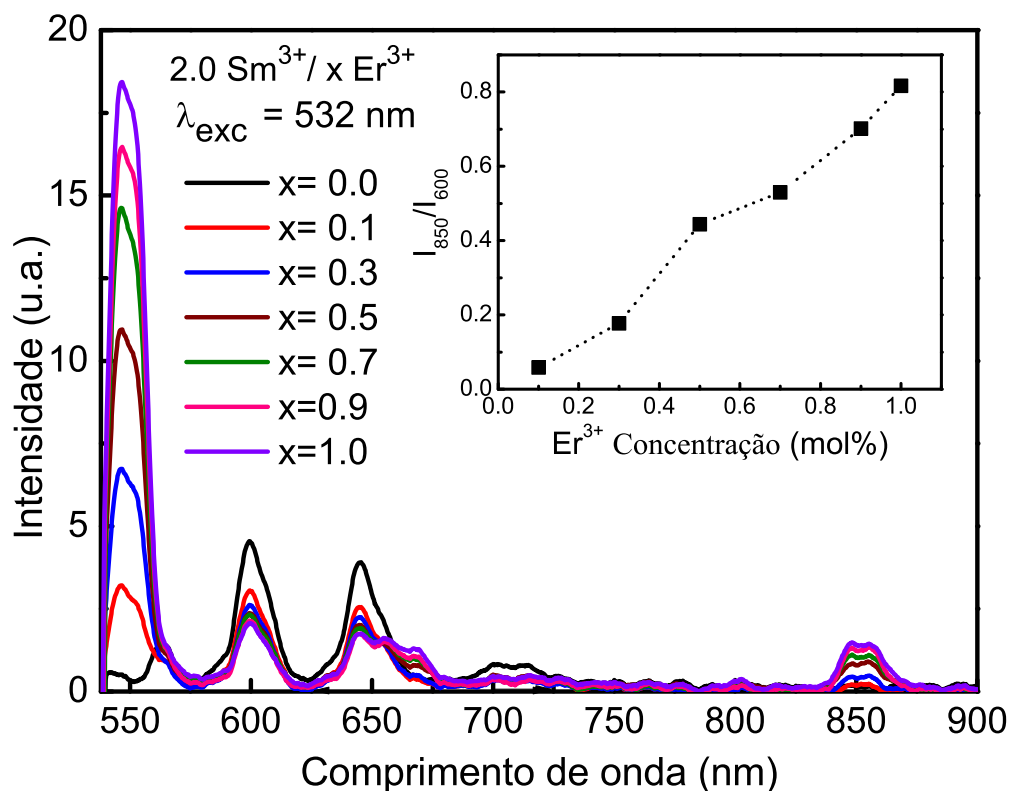
Figura 18 – Emissão das amostras codopadas para Er^{3+} fixo com relação entre as intensidades por concentração de Sm^{3+}



Fonte: Autor, 2019

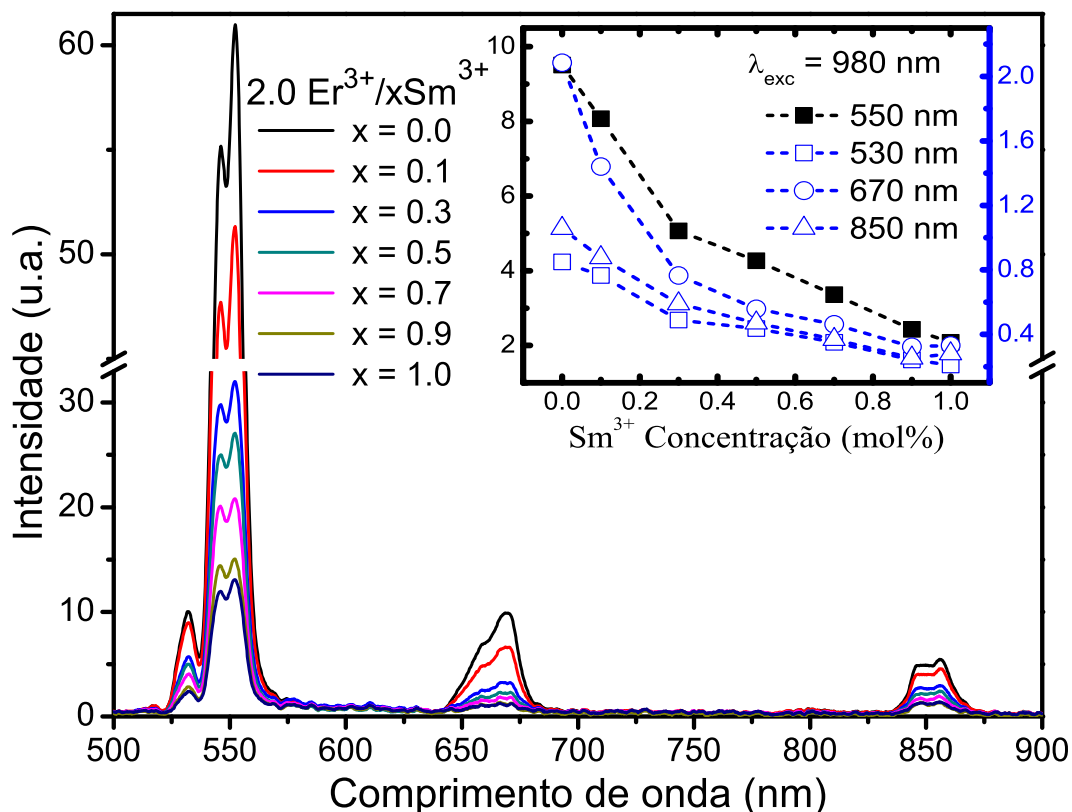
É observado na figura 18 uma relação entre a razão da intensidade de emissão correspondente aos íons de Sm^{3+} em 600 nm e os íons de Er^{3+} em 850 nm pela concentração de Sm^{3+} . Como foi demonstrado na equação 2.10, a intensidade luminosa depende linearmente da concentração, desse modo, seria esperado um aumento linear da intensidade luminosa das emissões de Sm^{3+} , já que sua concentração está sendo elevada.

No entanto, atentando para a emissão característica do Sm^{3+} relacionada à banda de 600 nm e para a emissão característica do Er^{3+} correspondente à banda de 850 nm é possível fazer uma relação entre as intensidades luminosas dos picos em função do comprimento de onda. A curva obtida é vista na figura 18, onde pode-se notar um crescimento mais acentuado da intensidade luminosa do que um aumento linear, levando a possibilidade da existência de outro processo responsável pelo crescimento da curva além do aumento da concentração dos íons de Sm^{3+} .

Figura 19 – Emissão das amostras codopadas para Sm^{3+} fixo

Fonte: Autor, 2019

Assim como foi estudado a razão entre as bandas 600 nm (Sm^{3+}) e 850 nm (Er^{3+}) em função da concentração de Sm^{3+} mantendo Er^{3+} fixo, na figura 19 é visto a análise mantendo o Sm^{3+} fixo. Desse modo, é variado a concentração do Er^{3+} , fazendo a relação entre a intensidade da emissão associada a banda de 850 nm (Er^{3+}) e 600 nm (Sm^{3+}) em função da concentração de Er^{3+} . É visto que a relação entre as intensidades pela concentração, diferentemente do ocorrido nas medidas mantendo Er^{3+} fixo, tem agora um caráter linear, o que é esperado se o crescimento da intensidade for devido apenas ao aumento na concentração, o que torna razoável inferir que a transferência ocorre do $Er^{3+} \rightarrow Sm^{3+}$.

Figura 20 – Emissão das amostras codopadas para Er^{3+} fixo

Fonte: Autor, 2019

A figura 20 é o espectro de emissão do grupo $2.0Er^{3+}/xSm^{3+}$, onde $x = 0, 0.1, 0.3, 0.5, 0.7, 0.9, e 1.0$ mol% sob comprimento de onda de excitação de 980 nm. Note que ocorre a supressão da intensidade de emissão das bandas (530, 550, 660, 800 e 850 nm) características do Er^{3+} , geradas via conversão ascendente de energia (75, 76) com o aumento da concentração de Sm^{3+} , mas ainda não se observa crescimento das emissões correspondentes ao íon de Sm^{3+} . Ainda é observado na figura 20 uma relação das intensidades dos picos característicos do Er^{3+} em função da concentração de Sm^{3+} que mostra uma supressão de aspecto não linear do decaimento da intensidade das emissões.

3.2.5 Estudo temporal de interação entre os íons Er^{3+} e Sm^{3+}

Objetivando comprovar a transferência de energia $Er^{3+} \rightarrow Sm^{3+}$ nós estudamos a dinâmica envolvida no fenômeno da luminescência desses íons, desse modo analisamos a evolução temporal das emissões em matrizes vítreas dopadas com Er^{3+} e Sm^{3+} excitadas em 532 nm.

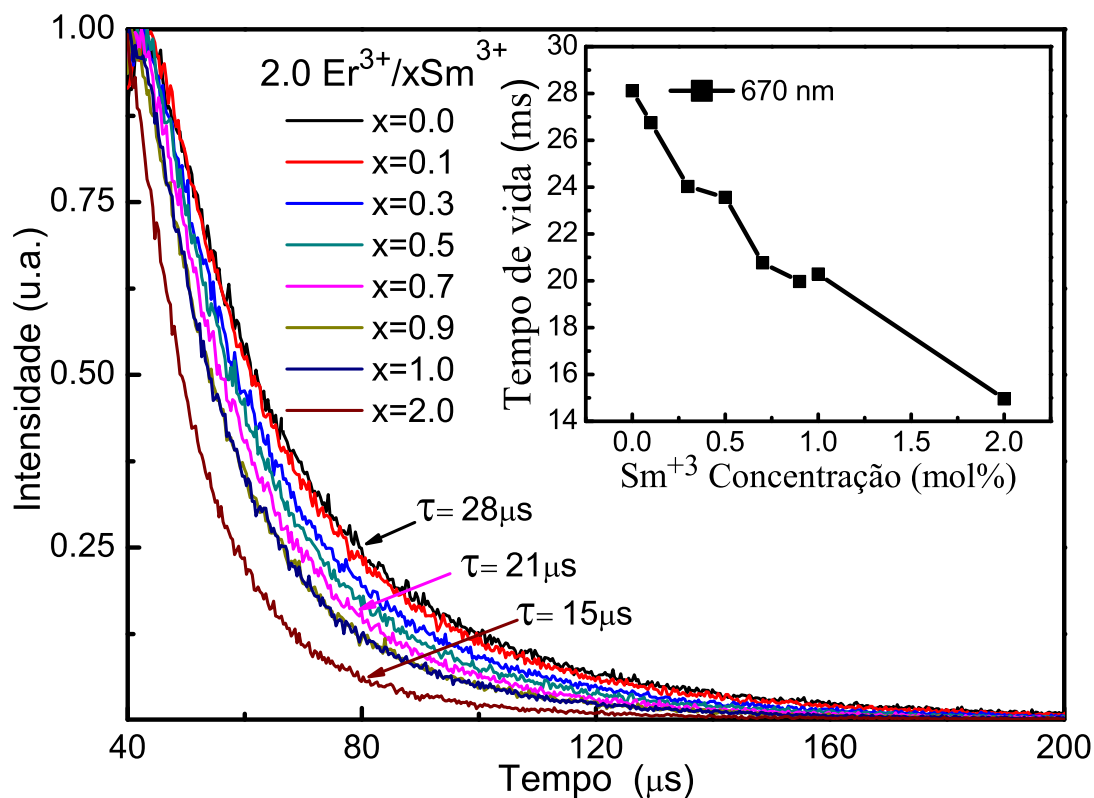
Variando as concentrações do Sm^{3+} e mantendo a concentração do Er^{3+} fixa, como visto na figura 21, é possível verificar uma diminuição no tempo de vida do nível $^4F_{9/2}$

(Er^{3+}) em função da elevação da concentração dos íons de Sm^{3+} . A eficiência da TE, η_{Er-Sm} , foi calculada para o grupo $2.0Er^{3+}/xSm^{3+}$ por meio da equação 3.1,

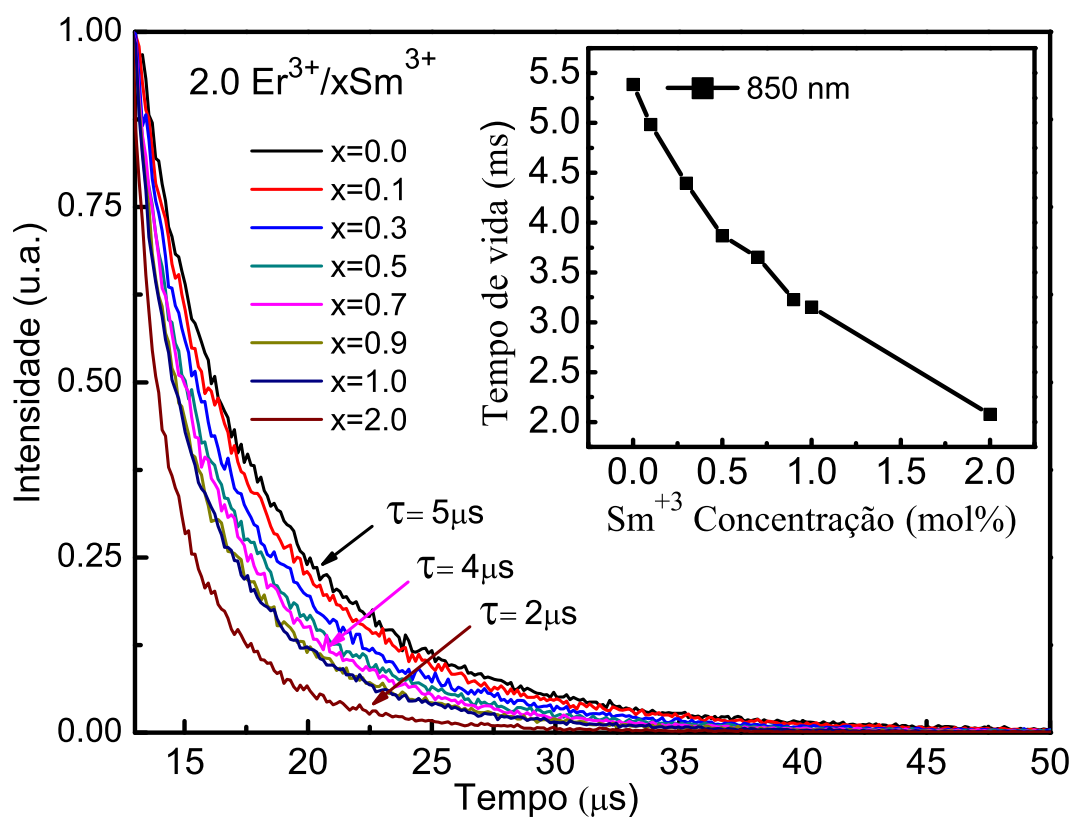
$$\eta_{Er-Sm} = \left(1 - \frac{\tau_{Er/Sm}}{\tau_{Er}}\right) 100. \quad (3.1)$$

O $\tau_{Er/Sm}$ é o tempo de vida das amostras codopadas do nível medido, τ_{Er} é o tempo de vida da amostra monodopada com 2.0 mol% de Er^{3+} ($\approx 28\mu s$ para 670 nm e $\approx 5.4\mu s$ para 840 nm). Como é possível visualizar na figura 21, aumentando a concentração de Sm^{3+} em 2 mol% verificamos uma diminuição do tempo de vida do nível ${}^6F_{9/2}$ (Er^{3+}) de aproximadamente 47%.

Figura 21 – Decaimento do tempo de vida do Er^{3+} (${}^6F_{9/2}$) em função da concentração do Sm^{3+}



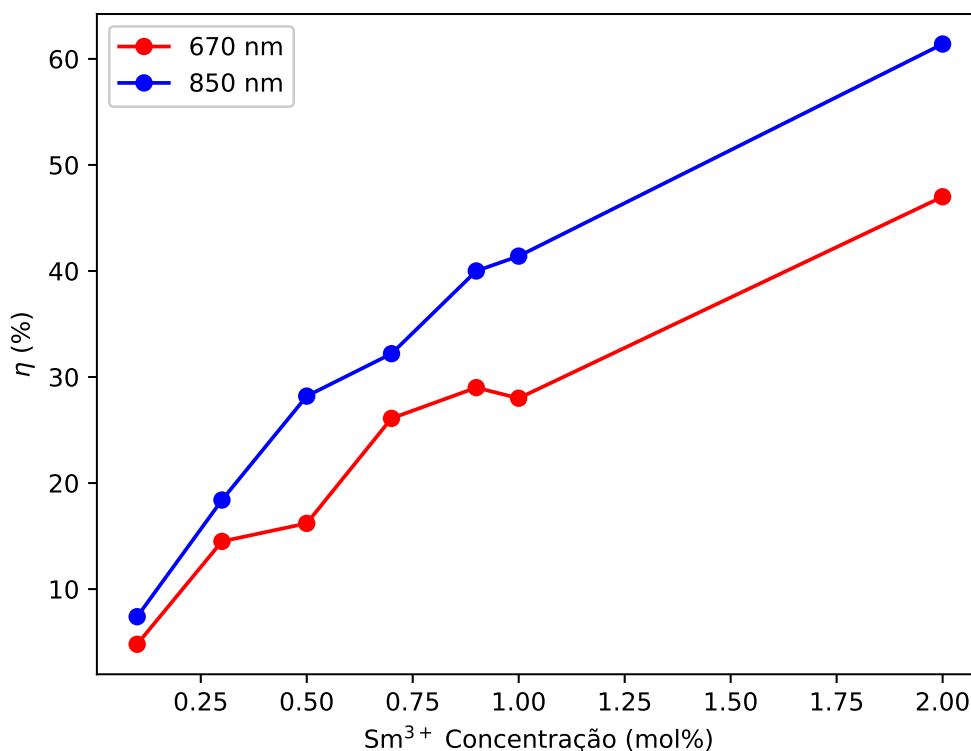
Fonte: Autor, 2019

Figura 22 – Decaimento do tempo de vida do Er^{3+} ($^4S_{3/2}$) em função da concentração do Sm^{3+} 

Fonte: Autor, 2019

Observando as figuras 18 e 19 é possível verificar que a emissão correspondente à 670 nm do Er^{3+} é muito próxima da emissão de 650 nm correspondente aos íons de Sm^{3+} , portanto cogitou-se medir a linha de 850 nm também correspondente aos íons de Er^{3+} cuja posição espectroscópica é distante das emissões de Sm^{3+} . Mesmo analisando emissões em posições espectroscópicas diferentes, é verificado uma queda no tempo de vida da linha $^4S_{3/2}$ (Er^{3+}) em torno de 60% como pode ser visualizado nas figuras 22 e 23.

Figura 23 – Comparação da η_{Er-Sm} entre as linhas ${}^4F_{9/2}$ (670 nm) e ${}^4S_{3/2}$ (840 nm) do Er^{3+}



Fonte: Autor, 2019

Analisando o rendimento da TE, η_{Er-Sm} , entre as linhas ${}^4F_{9/2}$ (670 nm) e ${}^4S_{3/2}$ (850 nm) do Er^{3+} por meio da figura 23, é possível verificar que para todas as concentrações de Sm^{3+} as emissões correspondentes ao nível ${}^4S_{3/2}$ (850 nm) do Er^{3+} apresentam um rendimento maior.

Os resultados das medições, tanto do nível ${}^6F_{9/2}$ quanto do nível ${}^4S_{3/2}$, corroboram para que a transferência de energia seja $Er^{3+} \rightarrow Sm^{3+}$. Mediante o exposto na equação 2.25 onde é dito que a probabilidade da transferência de energia é inversamente proporcional a distância entre os centros luminescentes, podemos inferir o motivo da queda do tempo de vida com o aumento da concentração. A elevação da quantidade de íons em um mesmo volume diminui a distância entre os centros espalhadores ao passo que provoca um crescimento na probabilidade de transferência de energia, o que faz o tempo de vida diminuir com o aumento da concentração.

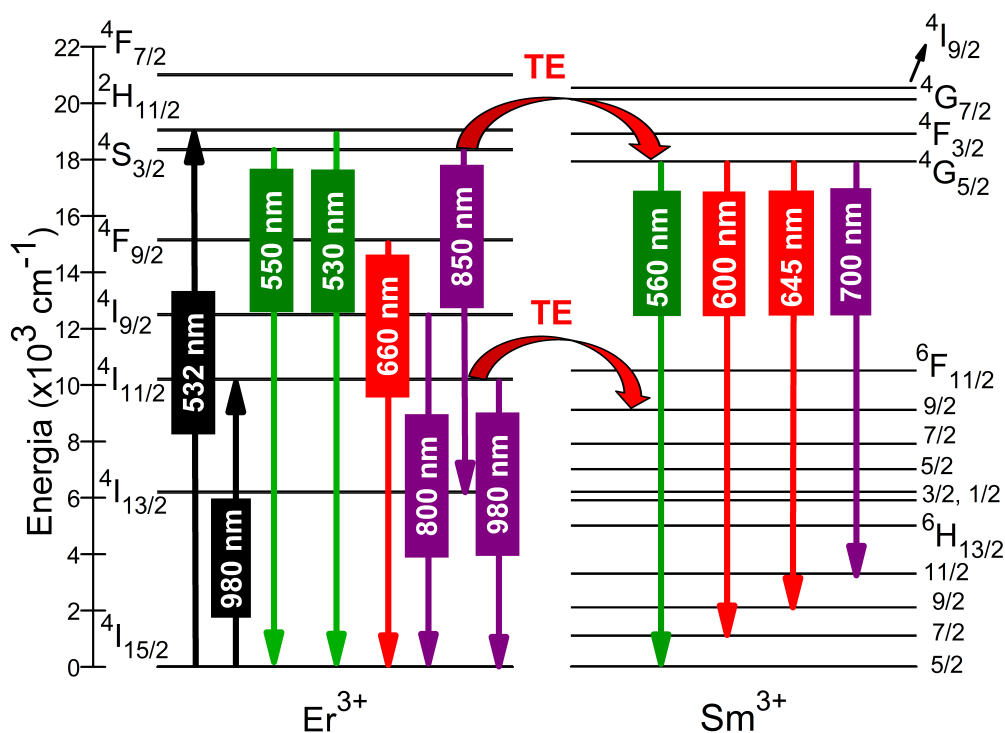
3.2.6 Níveis de energia e possíveis rotas de transferência

Os íons que estão no estado fundamental ${}^4I_{15/2}(Er^{3+})$ e ${}^6H_{5/2}(Sm^{3+})$ passam para um estados excitados ao absorverem fótons advindos da fonte de excitação. Tendo sido usado fontes de excitação com os comprimentos de onda de 532 e 980 nm que são resso-

nantes majoritariamente com os níveis de energia dos íons de Er^{3+} .

A transferência de energia $Er^{3+} \rightarrow Sm^{3+}$ é melhor visualizada por meio do diagrama de níveis de energia que ilustra quais prováveis rotas de transferências existentes entre os íons em questão.

Figura 24 – Rotas de transferência de energia



Fonte: Autor, 2019

É verificado na figura 24 duas rotas de transferências de energia, a primeira rota acontece do nível ${}^4S_{3/2}(Er^{3+}) \rightarrow {}^4G_{5/2}(Sm^{3+})$. O nível ${}^4S_{3/2}$ é populado por meio de decaimentos não radiativo advindos do nível ${}^2H_{11/2}(Er^{3+})$, então ocorre a transferência de energia (TE) para o nível ${}^4G_{5/2}$. A segunda rota de transferência ocorre do nível ${}^4I_{11/2}(Er^{3+}) \rightarrow {}^6F_{9/2}(Sm^{3+})$. O nível ${}^4I_{11/2}$ é populado mediante excitação direta do laser, ocorrendo em seguida a TE para o nível ${}^6F_{9/2}$, a partir de então os íons desse nível decaem não radiativamente devido a proximidade dos níveis eletrônicos, desse modo não ocorre emissões radiativas e por isso não é possível perceber crescimento das linhas de Sm^{3+} na figura 20.

Sendo então, relatada a luminescência no espectro visível, infravermelho e a conversão ascendente de frequências em vidros $80TeO_2:20ZnO$ (mol%) codopados com Er^{3+}/Sm^{3+} . Os resultados demonstram duas rotas eficientes de TE $Er^{3+} \rightarrow Sm^{3+}$, usando a fonte de excitação de 532 nm é verificado a rota de TE ${}^4S_{3/2}(Er^{3+}) \rightarrow {}^4G_{5/2}(Sm^{3+})$ e para excitação em 980 nm a rota de TE é ${}^4I_{11/2}(Er^{3+}) \rightarrow {}^6F_{9/2}(Sm^{3+})$. Também é visto nos resultados da fotoluminescência que existem emissões para ambos os íons, excitando em

532 nm, tendo em mente que não foram observadas emissões radiativas do Sm^{3+} durante a rota de conversão ascendente (excitando em 980 nm) e não foram observadas evidências de TE do Sm^{3+} para Er^{3+} . O processo de TE foi observado por meio de medidas de tempo de vida utilizando uma fonte de excitação de 532 nm, verificando que entre as linhas ${}^4F_{9/2}$ (670 nm) e ${}^4S_{3/2}$ (840 nm) do Er^{3+} para o grupo $2.0Er^{3+}/xSm^{3+}$ a linha ${}^4S_{3/2}$ (840 nm) é mais eficiente para todas as concentrações empregadas. Os resultados obtidos com as medidas do tempo de vida que mostram a TE $Er^{3+} \rightarrow Sm^{3+}$ também tiveram corroboração do comportamento fotoluminescente que mostra um crescimento não linear da relação entre as intensidades luminosas das emissões correspondentes a 600 nm dos íons de Sm^{3+} e as de 850 nm dos íons de Er^{3+} com a variação da concentração dos íons de Sm^{3+} . Fazendo a mesma análise fotoluminescente para o grupo onde o Sm^{3+} é mantido fixo em 2.0 mol%, é visto um crescimento linear da intensidade luminosa com o aumento da concentração dos íons de Er^{3+} , o que é esperado se não ocorre a TE $Sm^{3+} \rightarrow Er^{3+}$. Concluindo que a via predominante de TE pode ser por conversão descendente de energia (excitando em 532 nm) ou conversão ascendente de energia (excitando 980 nm), dependendo do comprimento de onda de excitação e da rota. A consideração desse comportamento é importante para aplicações que envolvem fósforos de vidros dopados com Er^{3+}/Sm^{3+} .

4 Conclusões gerais

No presente capítulo discutiremos os resultados do estudo espectroscópico do sistema vítreo a base de $80\text{TeO}_2:20\text{ZnO}$ (mol%) dopado com íons de Er^{3+} e Sm^{3+} . Por meio das técnicas espectroscópicas discutidas no capítulo 2, foram analisadas as propriedades luminescentes e o processo de transferência de energia utilizando as fontes de excitação relativas as comprimentos de onda de 532 nm e 980 nm.

Mediante os resultados obtidos conclui-se que para amostras vítreas de $80\text{TeO}_2:20\text{ZnO}$ (mol%) dopadas com Er^{3+} e Sm^{3+} , mantidas sob excitação em 532 nm é observado fluorescência relativas as bandas e 550, 560, 600, 650, 660, 700, 800 e 850 nm. É importante enfatizar que são notadas emissões tanto de Er^{3+} quanto de Sm^{3+} impondo uma fonte de excitação de 532 nm, no entanto para a conversão ascendente de energia, ou seja utilizando a fonte de excitação de 980 nm, as emissões correspondentes a Sm^{3+} não são verificadas, mas a intensidade das emissões relativas ao Er^{3+} diminuem com o aumento de concentração do Sm^{3+} . As medidas de luminescência indicam TE $\text{Er}^{3+} \rightarrow \text{Sm}^{3+}$, no entanto os resultados não apontam evidências de transferência de energia $\text{Sm}^{3+} \rightarrow \text{Er}^{3+}$.

As medidas de tempo de vida realizadas com excitação de 532 nm mostram a diminuição do tempo de vida das bandas de Er^{3+} (670 e 850 nm) com a elevação da concentração dos íons de Sm^{3+} na matriz. O que corrobora o comportamento da luminescência de TE $\text{Er}^{3+} \rightarrow \text{Sm}^{3+}$. Analisando os resultados do tempo de vida foi visto que a rota de transferência de energia mais eficientes para todas as concentrações estudadas corresponde ao nível $^4\text{S}_{3/2}$ (850 nm) do Er^{3+} , onde é notado uma queda no tempo de vida em torno de 60%. É possível concluir também por meio dos dados obtidos que a via de transferência predominante depende do comprimento de onda da fonte de excitação utilizada. Dessa maneira, propomos duas rotas de TE, $^4\text{S}_{3/2}$ (Er^{3+}) \rightarrow $^4\text{G}_{5/2}$ (Sm^{3+}) e $^4\text{I}_{11/2}$ (Er^{3+}) \rightarrow $^6\text{F}_{9/2}$ (Sm^{3+}), onde a última ainda não havia sido proposta na literatura.

Referências

- 1 EVANICS F., D. P. R. v. V. F. C. J. M. S. G. J. P. R. S. **Water-Soluble GdF₃ and GdF₃/LaF₃ Nanoparticles Physical Characterization and NMR Relaxation Properties.** *Chem. Mater.*, v. 18, n. 10, p. 2499–2505, 2006. Disponível em: <<https://doi.org/10.1021/cm052299w>>. Citado na página 13.
- 2 XIMENDES E. C., R. U. K. K. U. J. C. J. D. **LaF₃ core/shell nanoparticles for subcutaneous heating and thermal sensing in the second biological-window.** *Applied physics letters*, v. 108, p. 253103, 2016. Disponível em: <<https://doi.org/10.1063/1.4954170>>. Citado na página 13.
- 3 WANG F., C. D. K. L. Z. Z. Y. F. X. W. M. **Synthesis of polyethylenimine/NaYF₄ nanoparticles with upconversion fluorescence.** *Nanotechnology*, v. 17, n. 23, p. 5786–5791, 2006. Disponível em: <<https://iopscience.iop.org/article/10.1088/0957-4484/17/23/013/meta>>. Citado na página 13.
- 4 FILHO P. C. S., L. J. F. S. O. A. **From Lighting to Photoprotection: Fundamentals and Applications of Rare Earth Materials.** *Journal of the Brazilian Chemical Society*, v. 26, n. 12, p. 2471–2495, 2015. Disponível em: <<http://dx.doi.org/10.5935/0103-5053.20150328>>. Citado 4 vezes nas páginas 13, 14, 15 e 26.
- 5 GOUVEIA-NETO A. S., R. N. P. S. M. B. L. A. **Spectroscopic study and white-light simulation using praseodymium-doped fluorogermanate glass as single phosphor for white LEDs.** *Journal of the Brazilian Chemical Society*, v. 35, p. 126–129, 2012. Disponível em: <<https://doi.org/10.1016/j.optmat.2012.07.020>>. Citado na página 13.
- 6 SANCHEZ C., L. B. C. F. B. J.-P. **Optical Properties of Functional Hybrid Organic–Inorganic Nanocomposites.** *Advanced materials*, v. 15, n. 23, p. 1969–1994, 2003. Disponível em: <<https://doi.org/10.1002/adma.200300389>>. Citado na página 13.
- 7 DOWNING E., H. L. R. J. M. R. **A Three-Color, Solid-State, Three-Dimensional Display.** *Science*, v. 273, p. 1185–1189, 1996. Disponível em: <<https://science.sciencemag.org/content/273/5279/1185>>. Citado na página 13.
- 8 BLASSE G., G. B. C. **Luminescent Materials.** Heidelberg, Berlin: Springer, 1994. Citado 2 vezes nas páginas 13 e 14.
- 9 SOUZA R. F., A. M. A. R. C.-H. J. M. K. R. K. L. R. P. **Femtosecond nonlinear optical properties of tellurite glasses.** *Applied Physics Letters*, v. 89, p. 171917, 2006. Disponível em: <<http://dx.doi.org/10.1063/1.2364467>>. Citado na página 13.
- 10 KENYON, A. J. **Recent developments in rare-earth doped materials for optoelectronics.** *Progress in Quantum Electronics*, v. 26, p. 225–284, 2002. Disponível em: <[https://doi.org/10.1016/S0079-6727\(02\)00014-9](https://doi.org/10.1016/S0079-6727(02)00014-9)>. Citado na página 13.

- 11 CARAM, R. **Estruturas Amorfas**. 2020. Disponível em: <<http://www.fem-unicamp.br/~caram/capitulo7.pdf>>. Acesso em: 1 de fevereiro de 2020. Citado na página 13.
- 12 MARTINS T. S., I. P. C. **Terras raras: aplicações industriais e biológicas**. *Química Nova*, v. 28, n. 1, p. 111–117, 2005. Disponível em: <[http://dx.doi.org/10.1590-S0100-40422005000100020](http://dx.doi.org/10.1590/S0100-40422005000100020)>. Citado na página 14.
- 13 EL-MALLAWANY, R. A. *Tellurite glasses handbook: physical properties and data*. [S.l.]: CRC press, 2016. Citado na página 15.
- 14 KHATTAK, G.; SALIM, M. **X-ray photoelectron spectroscopic studies of zinc–tellurite glasses**. *Journal of electron spectroscopy and related phenomena*, Elsevier, v. 123, n. 1, p. 47–55, 2002. Disponível em: <[https://doi.org/10.1016/S0368-2048\(01\)00371-1](https://doi.org/10.1016/S0368-2048(01)00371-1)>. Citado na página 15.
- 15 KIM, S.-H.; YOKO, T. **Nonlinear Optical Properties of TeO₂-Based Glasses: MO_x-TeO₂ (M= Sc, Ti, V, Nb, Mo, Ta, and W) Binary Glasses**. *Journal of the American Ceramic Society*, Wiley Online Library, v. 78, n. 4, p. 1061–1065, 1995. Disponível em: <<https://doi.org/10.1111/j.1151-2916.1995.tb08437.x>>. Citado na página 15.
- 16 MAN, S.; PUN, E.; CHUNG, P. **Tellurite glasses for 1.3 μm optical amplifiers**. *Optics communications*, Elsevier, v. 168, n. 5-6, p. 369–373, 1999. Disponível em: <[https://doi.org/10.1016/S0030-4018\(99\)00374-0](https://doi.org/10.1016/S0030-4018(99)00374-0)>. Citado na página 15.
- 17 KUMAR, V. R.; VEERAIHAH, N. Infrared spectral investigations on znf 2-pbo-teo 2 glasses. *Journal of materials science letters*, Springer, v. 16, n. 22, p. 1816–1818, 1997. Citado na página 15.
- 18 SANTOS, T. S. dos et al. **Analysis of energy efficiency, environmental and economical between LED and conventional lamps**. *ENGENHARIA SANITARIA E AMBIENTAL*, ASSOC BRASILEIRA ENGENHARIA SANITARIA AMBIENTAL AV BEIRA MAR, 216-13 ANDAR . . . , v. 20, n. 4, p. 595–602, 2015. Disponível em: <<http://dx.doi.org/10.1590/S1413-41522015020040125106>>. Citado na página 15.
- 19 DIAS, M. P.; PINTO, D.; BRAGA, H. **A simplified technique of lighting performance evaluation applied to led-based modern luminaires**. In: IEEE. *2009 Brazilian Power Electronics Conference*. 2009. p. 279–284. Disponível em: <<https://ieeexplore.ieee.org/abstract/document/5347701>>. Citado na página 15.
- 20 SCHUBERT, E. F.; KIM, J. K. **Solid-state light sources getting smart**. *Science*, American Association for the Advancement of Science, v. 308, n. 5726, p. 1274–1278, 2005. Disponível em: <<https://science.sciencemag.org/content/308/5726/1274>>. Citado na página 15.
- 21 VALEUR, B. **Molecular Fluorescence: Principles and Applications**. Montgomery, IL, USA: Wiley-VCH, 2001. Citado 6 vezes nas páginas 17, 18, 21, 22, 42 e 45.
- 22 LAKOWICZ, J. R. **Principles of Fluorescence Spectroscopy**. Baltimore, Maryland, USA: Springer, 2006. Citado 4 vezes nas páginas 17, 18, 21 e 34.

- 23 HARVEY, D. *Analytical Chemistry*. Nova York, EUA: McGraw-Hill Companies, 2009. Citado 4 vezes nas páginas 18, 19, 20 e 30.
- 24 PAVIA GARY M. LAMPMAN, G. S. K. J. R. V. D. L. *Introdução à espectroscopia*. Washington, USA: Cengage Learning, 2010. Citado 3 vezes nas páginas 18, 19 e 20.
- 25 WADHWA, L. G. S. T. N. *Elementary textbook on physics*. Moscou, Rússia: Mir Publishers Moscow, 1989. Citado na página 18.
- 26 SOLÉ, L. B. e. D. J. J. G. *An Introduction to the Optical Spectroscopy of Inorganic Solids*. Universidad Autónoma de Madrid, Madrid, Spain: John Wiley & Sons, Ltd, 2005. Citado 4 vezes nas páginas 19, 20, 22 e 23.
- 27 DAVID M. H., R. G. E. D. A. V. *Multivariate Least-Squares Methods Applied to the Quantitative Spectral Analysis of Multicomponent Samples*. *Applied Spectroscopy*, p. 73–84. Citado 2 vezes nas páginas 19 e 21.
- 28 PAULO C. DE SOUSA FILHO, O. A. S. **Terras raras no Brasil: Histórico, produção e perspectivas**. *Química Nova*, v. 37, n. 4, p. 753–760, 2014. Disponível em: <<http://dx.doi.org/10.5935/0100-4042.20140121>>. Citado 3 vezes nas páginas 20, 24 e 25.
- 29 JACINTO C., M. D. N. A. A. L. S. M. B. M. L. C. T. **Thermal lens and Z-scan measurements: Thermal and optical properties of laser glasses – A review**. *Journal of Non-Crystalline Solids*, v. 352, p. 3582–3597, 2006. Disponível em: <<https://doi.org/10.1016/j.jnoncrysol.2006.04.025>>. Citado na página 23.
- 30 SOUSA J. F., A. R. T. R.-F. F. G. G.-N. A. S. **Erbium-to-dysprosium energy-transfer mechanism and visible luminescence in lead-cadmium-fluorogermanate glass excited at 405 nm**. *Chemical Physics Letters*, v. 723, p. 28–32, 2019. Disponível em: <<https://doi.org/10.1016/j.cplett.2019.03.017>>. Citado na página 23.
- 31 ABRÃO, A. *Química e tecnologia das terras-raras*. Rio de Janeiro, Brasil: CETEM, 1994. Citado 2 vezes nas páginas 24 e 25.
- 32 TEREZA S. MARTINS, P. C. I. **Terras raras: aplicações industriais e biológicas**. *Química Nova*, v. 28, n. 1, p. 111–117, 2005. Disponível em: <<http://dx.doi.org/10.1590/S0100-40422005000100020>>. Citado 2 vezes nas páginas 24 e 25.
- 33 ANDRADE, R. H. P. d. **Terras Raras**. 2020. Disponível em: <<http://www.dnpm.gov.br/dnpm/sumarios/terras-raras-sumario-mineral-2014>>. Acesso em: 17 de janeiro de 2020. Citado na página 24.
- 34 BASSETT H., S. A. J. K. A.-C. G. H. B.-J. B. N. B. E. H. F. W. M. L. O. A.-R. H. **Nomenclature of Inorganic Chemistry**. *Journal of the American Chemical Society*, v. 82, p. 5523–5544, 1960. Disponível em: <<https://doi.org/10.1021/ja01506a002>>. Citado na página 24.
- 35 HUFNER, S. *Optical Spectra of Transparent Rare Earth Compounds*. Saarbrücken, West Germany: Academic Press, inc., 1978. Citado na página 25.

- 36 DIGONNET, M. J. F. *Rare earth doped fiber lasers and amplifier*. New York, USA: Marcel Dekker, Inc., 2001. Citado 2 vezes nas páginas 25 e 27.
- 37 POWELL, R. C. *Physics of Solid-State Laser Materials*. Arizona, USA: Marcel Dekker, Inc., 1998. Citado na página 25.
- 38 SVELTO, O. *Principles of Lasers*, Plenum Press. *New York*, 1989. Citado na página 26.
- 39 DIEKE G. H., C. H. M. C.-H. *Spectra and Energy Levels of Rare Earth Ions in Crystals*. New York, USA: InterScience, Johan Wiley & Sons, 1968. Citado na página 29.
- 40 REISFELD R., J. C. K. **Chapter 58 Excited state phenomena in vitreous materials**. *Elsevier Handbook on the Physics and Chemistry of Rare Earths*, v. 9, n. 3, p. 1–90, 1987. Disponível em: <[https://doi.org/10.1016/S0168-1273\(87\)09004-4](https://doi.org/10.1016/S0168-1273(87)09004-4)>. Citado 2 vezes nas páginas 30 e 33.
- 41 JAGOSICH, F. H. *Estudos dos processos de transferência de energia dos íons de Er^{3+} e Ho^{3+} para os íons de Nd^{3+} , Tb^{3+} e Eu^{3+} no cristal de $LiYF_4$ e no vidro ZBLAN para a orimização de meios laser ativos que operam na região $3\mu m$* . Tese (Doutorado) — Tese - Instituto de Pesquisas energéticas e Nucleares, São Paulo-SP, 2006. Citado na página 33.
- 42 TARELHO L. V. G., G. L. R.-I. M. **Determination of microscopic parameters for nonresonant energy-transfer processes in rare-earth-doped crystals**. *Physical Review B*, v. 56, n. 22, p. 14344–14351, 1997. Disponível em: <<https://doi.org/10.1103/PhysRevB.56.14344>>. Citado na página 33.
- 43 RISEBERG L. A., M. H. W. **Multiphonon Orbit-Lattice Relaxation of Excited States of Rare-Earth Ions in Crystals**. *Physical Review Journals Archive*, v. 174, n. 2, p. 429–438, 1968. Disponível em: <<https://doi.org/10.1103/PhysRev.174.429>>. Citado na página 34.
- 44 ALVES R. T., R.-F. F. G.-S. F. P. S.-S. A. C. A. D. N. O. V. M. V. D. G.-N. A. S. **Luminescence and Tm^{3+} -to- Dy^{3+} energy transfer in $TeO_2:ZnO$ glass under NIR/UV excitation**. *Journal of Luminescence*, v. 215, p. 116706–1–116706–6, 2019. Disponível em: <<https://doi.org/10.1016/j.jlumin.2019.116706>>. Citado 2 vezes nas páginas 36 e 40.
- 45 PLOTNICHENKO V. G., S.-V. O. K.-V. V. D. E. M. G. M. F. C. M. F. **Raman band intensities of tellurite glasses**. *Optics Letters*, v. 30, p. 1156–1158, 2005. Disponível em: <<https://doi.org/10.1364/OL.30.001156>>. Citado na página 36.
- 46 DOUSTI M. R., A.-R. J. **Spectroscopic properties of Tb^{3+} -doped lead zinc phosphate glass for green solid state laser**. *Journal of Non-Crystalline Solids*, v. 420, p. 21–25, 2015. Disponível em: <<https://doi.org/10.1016/j.jnoncrysol.2015.04.002>>. Citado na página 38.
- 47 DESURVIRE, E. *Erbium-doped fiber amplifiers: principles and applications*. New York, USA: Wiley, 1994. Citado na página 38.

- 48 REDDY C. P., N.-V. R. R.-R. B. R. K. B. S. **Energy transfer based emission analysis of (Tb³⁺, Sm³⁺): Lithium zinc phosphate glasses.** *Spectrochimica Acta Part A: Molecular and Biomolecular Spectroscopy*, v. 144, p. 68–75, 2015. Disponível em: <<https://doi.org/10.1016/j.saa.2015.02.090>>. Citado na página 39.
- 49 WANG F., S. H.-P. G. F.-L. D. B. L. L. B. X. Q. R. R. X. Z. Z. L. S. **Luminescence properties of Ce³⁺ and Tb³⁺ ions codoped strontium borate phosphate phosphors.** *Journal of Luminescence*, v. 128, p. 2013–2018, 2008. Disponível em: <<https://doi.org/10.1016/j.jlumin.2008.06.012>>. Citado na página 39.
- 50 ZAMANI H. A., G.-M. R. D.-M. R. A. M. **Fabrication of a new Samarium(III) ion-selective electrode based on 3-[2-Oxo-1(2H)-acenaphthylenylidene]amino-2-thioxo -1,3-thiazolidin-4-one.** *Journal of the Brazilian Chemical Society*, v. 18, p. 215–222, 2007. Disponível em: <<http://dx.doi.org/10.1590/S0103-50532007000100025>>. Citado na página 39.
- 51 AUZEL, F. **Upconversion and Anti-Stokes processes with f and d ions in solids.** *Chemical Society Reviews*, v. 104, p. 139–173, 2004. Disponível em: <https://www.researchgate.net/publication/7483111_Taking_Advantage_of_Lanthanide_Luminescent_Ions>. Citado na página 40.
- 52 BUNZLI J.-C. G., P. C. **Long-range resonance energy transfer in molecular systems.** *Chemical Society Reviews*, v. 34, p. 1048–1077, 2005. Disponível em: <<https://pubs.rsc.org/en/content/articlelanding/2005/cs/b406082m/unauth>>. Citado na página 40.
- 53 POLLNAU M., B. J. D. B. **Optically pumped rare-earth-doped Al₂O₃ distributed-feedback lasers on silicon.** *Optical Express*, v. 26, p. 24164–24189, 2018. Disponível em: <<https://doi.org/10.1364/OE.26.024164>>. Citado na página 40.
- 54 BETTINELLI, M. **Upconversion nanocrystals: Bright colours ahead.** *Nature Nanotechnology*, v. 10, p. 203–204, 2015. Disponível em: <<http://dx.doi.org/10.1002/sml.201402041>>. Citado na página 40.
- 55 JANG H. S., J. D. Y. **Yellow-emitting Sr₃SiO₅:Ce³⁺,Li⁺ phosphor for white-light-emitting diodes and yellow-light-emitting diodes.** *Applied Physics Letters*, v. 90, p. 41906, 2007. Disponível em: <<https://doi.org/10.1063/1.2432947>>. Citado na página 40.
- 56 CHEN X., S. J. Z. H. Y.-K. Z. Y. L. H. Y. K. F. H. Z. X. **Theranostic system based on NaY(Mn)F₄:Yb/Er upconversion nanoparticles with multi-drug resistance reversing ability.** *Journal of Materials Chemistry B*, v. 6, p. 3586–3599, 2018. Disponível em: <<https://pubs.rsc.org/en/content/articlehtml/2018/tb/c8tb00416a>>. Citado na página 40.
- 57 CHENA Z., D. G. G. H. Q.-J. **Two-/multi-wavelength light excitation effects in optical materials: From fundamentals applications.** *Progress in Materials Science*, v. 105, p. 200568–1–200568–57, 2019. Disponível em: <<https://doi.org/10.1016/j.pmatsci.2019.05.001>>. Citado na página 40.

- 58 NARESH V., G. K. R. C. P.-H. B. S. **Energy transfer and colour tunability in UV light induced Tm³⁺/Tb³⁺/Eu³⁺: ZnB glasses generating white light emission.** *Spectrochim. Acta*, v. 175, p. 43–50, 2017. Disponível em: <<https://www.sciencedirect.com/science/article/abs/pii/S1386142516307399>>. Citado na página 40.
- 59 JR. C. M., B. L. A. G.-N. A. S. da S. **Er³⁺/Sm³⁺ - and Tb³⁺/Sm³⁺ - doped glass phosphors for application in warm white light-emitting diode.** *Journal of Non-Crystalline Solids*, v. 410, p. 151–154, 2015. Disponível em: <<https://doi.org/10.1016/j.jnoncrysol.2014.08.054>>. Citado na página 40.
- 60 LIN H., Y. X. D. C. C. Y. **Investigations on luminescence performance of Er³⁺/Sm³⁺ ions activated in BaGdF₅ nanocrystals.** *Materials Research Innovations*, v. 19, p. 176–181, 2015. Disponível em: <<http://dx.doi.org/10.1179/1433075X14Y.0000000235>>. Citado na página 40.
- 61 TRIPATHI G., R. V. K. R. A. R. S. B. **Energy transfer between Er³⁺:Sm³⁺ codoped TeO₂-Li₂O glass.** *Spectrochimica Acta Part A: Molecular and Biomolecular Spectroscopy*, v. 71, p. 486–489, 2008. Disponível em: <<https://doi.org/10.1016/j.saa.2007.10.058>>. Citado na página 40.
- 62 MOINE M., H. S. F. M. **Energy transfer between Sm³⁺ and Er³⁺ in orthophosphate YPO₄.** *Journal of Luminescence*, v. 131, p. 2110–2115, 2011. Disponível em: <<https://doi.org/10.1016/j.jlumin.2011.05.032>>. Citado na página 40.
- 63 LIU Z., C. K. Z. K. Q. W. **Direct evidence of energy transfer from Er³⁺ to Sm³⁺ in Er³⁺/Sm³⁺ co-doped system.** *Chemical Physics Letters*, v. 543, p. 166–169, 2012. Disponível em: <<https://doi.org/10.1016/j.cplett.2012.06.020>>. Citado na página 40.
- 64 ZHANG J., D. Y. L. B. H. B. **Luminescence quenching of Er³⁺/Sm³⁺ in color-tunable NaLaMgWO₆:Er³⁺, Sm³⁺ phosphor.** *Optik*, v. 172, p. 1129–1133, 2018. Disponível em: <<https://doi.org/10.1016/j.ijleo.2018.07.120>>. Citado na página 40.
- 65 ZHANG X., L. Y. H. R. X. J. Q. J. Y. Z. **Color tunable and white light emitting via energy transfer in single-phase BiOCl:Er³⁺,Sm³⁺ phosphors for WLEDs.** *Journal of Rare Earths*, v. 36, p. 231–237, 2018. Disponível em: <<https://doi.org/10.1016/j.jre.2017.07.012>>. Citado na página 40.
- 66 LAKOWICZ, J. R. **Principles of Fluorescence Spectroscopy.** Springer, Baltimore, Maryland, USA, v. 3, 2006. Citado 2 vezes nas páginas 30 e 45.
- 67 SAHOO, H. **Forster resonance energy transfer – A spectroscopic nanoruler: Principle and applications.** *Journal of Photochemistry and Photobiology C: Photochemistry Reviews*, v. 12, p. 20–30, 2011. Disponível em: <<https://www.sciencedirect.com/science/article/pii/S138955671100027X>>. Citado na página 30.
- 68 SCHOLES, G. D. **Long-range resonance energy transfer in molecular systems.** *Laboratory Techniques in Biochemistry and Molecular Biology*, v. 54, p. 57–87, 2003. Disponível em: <<https://doi.org/10.1146/annurev.physchem.54.011002.103746>>. Citado na página 30.

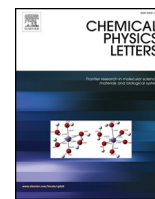
- 69 FOSTER, T. **10th Spiers Memorial Lecture. Transfer mechanisms of electronic excitation.** *Discuss. Faraday Soc.*, v. 27, p. 7–17, 1959. Disponível em: <<http://dx.doi.org/10.1039/DF9592700007>>. Citado na página 31.
- 70 SANTOS, P. V. dos. **Efeitos térmicos sobre conversão ascendente de energia em vidros especiais dopados com íons terras-raras.** Tese (Doutorado) — Tese (Programa de pós graduação em Física) - Instituto de Física, Universidade Federal de Alagoas, 2003. Citado 2 vezes nas páginas 31 e 32.
- 71 SOUZA, F. A. S. E. R. **Princípios fundamentais e modelos de transferência de energia inter e intramolecular.** *Sociedade Brasileira de Química*, v. 35, p. 1841–1847, 2012. Disponível em: <<http://dx.doi.org/10.1590/S0100-40422012000900024>>. Citado 2 vezes nas páginas 32 e 34.
- 72 DEXTER, D. L. **A Theory of Sensitized Luminescence in Solids.** *The Journal of Chemical Physics*, v. 21, p. 836–850, 1953. Disponível em: <<http://dx.doi.org/10.1063/1.1699044>>. Citado na página 32.
- 73 AUZEL, F. E. **Materials and devices using double-pumped-phosphors with energy transfer.** *Proceedings of the IEEE*, v. 61, p. 758–786, 1973. Disponível em: <<https://ieeexplore.ieee.org/abstract/document/1451085>>. Citado 2 vezes nas páginas 34 e 46.
- 74 MIYAKAWA T. DEXTER, D. L. **Phonon sideband, multiphonon relaxation of excited states, and phonon-assisted energy transfer between ions in solids.** *Physical Review B*, v. 1, p. 2961–2969, 1970. Disponível em: <<https://doi.org/10.1103/PhysRevB.1.2961>>. Citado na página 34.
- 75 LIN H., M. G. J. S. P. X. L. T. P. N. **Optical transitions and visible upconversion in Er³⁺ doped niobic tellurite glass.** *Journal of Applied Physics*, v. 93, p. 186–191, 2003. Disponível em: <<http://dx.doi.org/10.1063/1.1527209>>. Citado na página 49.
- 76 GOUVEIA-NETO A. S., d. C. E. B. B. L. A. R. S. J. L. **Upconversion luminescence in transparent glass ceramics containing β -PbF₂ nanocrystals doped with erbium.** *Journal of Alloys and Compounds*, v. 375, p. 224–228, 2004. Disponível em: <<https://doi.org/10.1016/j.jallcom.2003.11.040>>. Citado na página 49.

Anexos



Contents lists available at ScienceDirect

Chemical Physics Letters

journal homepage: www.elsevier.com/locate/cplett

Research paper

Spectroscopic evaluation of Er³⁺-to-Sm³⁺ energy transfer in TeO₂:ZnO glass under NIR/VIS excitation



I.R.S.C. da Paz^a, C.M. Trindade^a, A.C.A. Silva^a, N.O. Dantas^a, A.S. Gouveia-Neto^a,
F.G. Rego-Filho^{a,b,*}

^a Instituto de Física, Universidade Federal de Alagoas, Av. Lourival de Melo Mota, s/n, 57072-900 Maceió, AL, Brazil

^b Instituto Federal de Educação, Ciência e Tecnologia de Alagoas (IFAL) – Campus Piranhas, Av. Sergipe, s/n, 57460-000 Piranhas, AL, Brazil

HIGHLIGHTS

- VIS-to-NIR luminescence in Er³⁺/Sm³⁺ TeO₂:ZnO glass via down- and up-conversion.
- Observation and evaluation of two routes Er-to-Sm energy-transfer processes.
- The energy-transfer routes depend on the excitation wavelength.

ARTICLE INFO

Keywords:

Rare-earth
Frequency-conversion
Luminescence
Energy transfer
Glass

ABSTRACT

Two sets of Er³⁺/Sm³⁺ co-doped 80TeO₂:20ZnO (mol%) glass samples were synthesized and their luminescence properties investigated under VIS (532 nm) and NIR (980 nm) excitation. Emissions around 530, 550, 660, 800, and 850 nm from Er³⁺ and 560, 600, 645, and 700 nm from Sm³⁺ were generated via energy down-conversion (532 nm excitation), and up-conversion (980 nm excitation). The behavior of the emitted intensities when one varied the Er³⁺/Sm³⁺ concentration ratio indicated two Er³⁺-to-Sm³⁺ energy-transfer mechanisms, also corroborated by lifetime measurements. The efficient Er³⁺-to-Sm³⁺ energy transfer was fully characterized, and was found being dependent upon the excitation mechanism.

1. Introduction

A great deal of applications has emerged in the past decades based on the optical properties of rare-earth doped materials, owing to their ability to generate relatively narrow and intense emissions in the UV, VIS and NIR spectral regions [1,2]. Examples of well-established applications range from lasers, optical amplifiers, optical fibers, and waveguides [3–6]. The interest in rare-earth doped materials has greatly increased in recent years driven by applications such as white-light emitting diodes (WLEDs), field emission displays, solid state lighting (e.g. “smart light”), and nanobiophotonics [7–12].

The core of new applications relies on the basic investigation of optical and spectroscopic properties of new host materials and new combinations of rare earth co-doping ions. In this case, the relative concentration of the doping ions, and host properties (e.g. phonon energy, transparency, etc.) play a major role in enhancing the quantum efficiency of targeted emissions [13,14]. Other phenomena, such as

energy transfer, cross-relaxation, nonradiative decays, concentration quenching, saturated absorption, and excited state absorption, can limit the efficiency of the intended outcome. Therefore, there is a strong need to investigate new ion combinations and host matrices, as well as the underlying physical phenomena that affect the optical emissions [15].

The optical phenomena arising from materials single-doped, or co-doped, with trivalent Samarium (Sm³⁺) and Erbium (Er³⁺), has already been well documented. Although some studies have explored the optical properties of Er³⁺/Sm³⁺ co-doped systems [16,17], little attention has been devoted to the study in which energy-transfer processes occur [18]. Energy transfer (ET) involving the ion pair Er-Sm in co-doped YPO₄ [19], and NaYF₄ [20] microcrystals has been examined a few years ago. Recently, luminescence quenching [21], and color tunability due to energy transfer [22] in co-doped erbium-samarium hosts has been investigated. In this work, one proposes to investigate the erbium-samarium ion interaction in a new host material [23], and using excitation sources in the visible, and near infrared, in order to

* Corresponding author at: Instituto Federal de Educação, Ciência e Tecnologia de Alagoas (IFAL) – Campus Piranhas, Av. Sergipe, s/n, 57460-000 Piranhas, AL, Brazil.

E-mail address: francisco.rego@ifal.edu.br (F.G. Rego-Filho).

<https://doi.org/10.1016/j.cplett.2019.136971>

Received 14 October 2019; Received in revised form 12 November 2019; Accepted 16 November 2019

Available online 18 November 2019

0009-2614/ © 2019 Elsevier B.V. All rights reserved.

access the emitting levels through frequency down- and up-conversion, respectively.

2. Experimental

The $\text{TeO}_2\text{:ZnO}$ glass samples doped with Sm^{3+} and Er^{3+} have been prepared via fusion method, in which the forming elements were mixed with molar proportions of $80\text{TeO}_2\text{:}20\text{ZnO}$ (mol%). Two series of samples, each with either Sm or Er as a fixed dopant, were prepared with concentrations of $2.0 \text{ Sm}^{3+}/x\text{Er}^{3+}$ ($x = 0, 0.1, 0.3, 0.5, 0.7, 0.9, 1.0$, and 2.0) and $2.0 \text{ Er}^{3+}/x \text{ Sm}^{3+}$ ($x = 0, 0.1, 0.3, 0.5, 0.7, 0.9, 1.0$, and 2.0) in mol%. The aim of these two samples groups were to verify both Er-to-Sm and Sm-to-Er possible ET pathways. These samples were synthesized at 800°C for 15 min in porcelain crucibles. The melted material was cooled at 300°C and the thermal treatment was accomplished for following 12 h in order to reduce internal tensions within the glass matrix system. The glass samples were transparent in the 400–2800 nm spectral range [23], with good optical quality and stability against atmosphere moisture. The glass samples present very good optical quality, a broad transparency region (400–2800 nm), and stability against atmospheric moisture. Previously, one has performed Raman analysis [23] of the $80\text{TeO}_2\text{:}20\text{ZnO}$ glass matrix for undoped samples (data not shown), and results revealed a maximum phonon-energy of $\sim 723 \text{ cm}^{-1}$, due to the relative percentage of the tellurium and zinc oxides. The maximum phonon energy depends upon the glass composition [24], being higher (760 cm^{-1}) for a $60\text{TeO}_2\text{:}40\text{ZnO}$ matrix [23]. The optical absorption measurements were performed using a LAMBDA 1050 UV/VIS/NIR spectrophotometer (PerkinElmer, USA) in the 400–2000 nm range.

The first excitation source employed in this investigation was a visible 532 nm radiation system, generated via second harmonic generation (SHG) in a Potassium Dihydrogen Phosphate (KDP) crystal. The fundamental source of radiation was a Q-switched Nd:YVO₄ laser (Vector 1064-3000-30, Coherent, USA) emitting at $1.064 \mu\text{m}$, with maximum average power of 3.0 W, pulse width of 9–20 ns, and repetition rates in the 12.5–13.5 Hz, resulting in peak powers in the 5.0–10.0 kW range. The second excitation source was a NIR diode laser operating at 980 nm with a maximum average output power of 70 mW (L4980M-70-TE, Micro Laser Systems, USA). The luminescence signals were collected by a fiber integrated spectrograph (HR 4000, Ocean optics, USA) operating with spectral resolution $\leq 1.0 \text{ nm}$ from 190 to 1100 nm in the UV–VIS–NIR range.

The time-resolved luminescence measurements employed a TCSPC Nanolog spectrofluorometer, using a pulsed Xenon pump lamp (FL 1040-1457B-3714), coupled to a iHR 320 spectrometer, a spectrAcq2 Data Acquisition Module (Horiba, Japan), and a photomultiplier tube detector (R928P PMT, Hamamatsu, Japan). The decay curves of the Er^{3+} -related transitions were obtained for the codoped samples with fixed Er^{3+} , and their effective lifetimes (τ_{eff}) calculated according to the expression $\tau_{\text{eff}} = \int_0^\infty [I_{\text{em}}(t)dt]/I_{\text{em}}(0)$, where $I_{\text{em}}(t)$ is the time-dependent emission curve, and $I_{\text{em}}(0)$ is the emission intensity at $t = 0$ [25–27].

3. Results and discussion

Fig. 1 presents the optical absorption spectra of Sm^{3+} (black line, bottom) and Er^{3+} (red line, middle) single-doped and co-doped samples. The observed bands are related to the well-known electronic transitions resulting from ground state absorption (GSA) of the levels $^6\text{H}_{5/2}$ and $^4\text{I}_{15/2}$, respectively from Sm^{3+} and Er^{3+} ions, to the excited states of those ions. The absorption bands in the visible range of Sm^{3+} are related to the $^6\text{P}_{7/2}$ (404 nm), $^4\text{L}_{13/2}$ (417 nm), and $^4\text{M}_{7/2}$ (478 nm) excited-state energy levels. The remaining Sm^{3+} bands, in the NIR, are related to the $^6\text{F}_{11/2}$ (945 nm), $^6\text{F}_{9/2}$ (1086 nm), $^6\text{F}_{7/2}$ (1237 nm), $^6\text{F}_{5/2}$ (1385 nm), and $^6\text{F}_{3/2}$ (1490 nm) electronic excited-states. The Er^{3+} -related bands, in the UV, VIS, and NIR regions, result from GSA to the

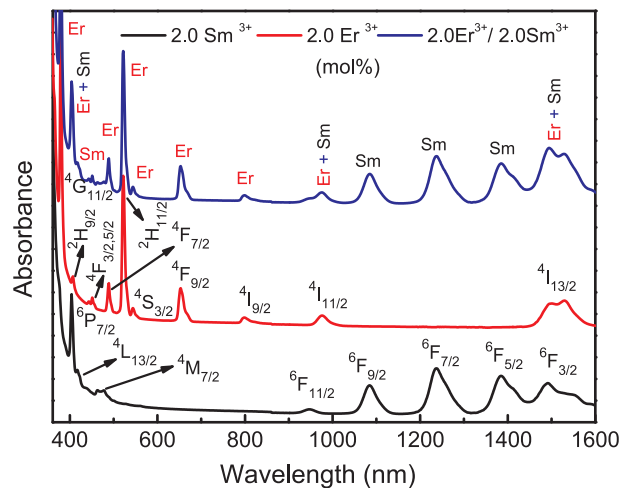


Fig. 1. Absorption spectra of Sm^{3+} (bottom black line) and Er^{3+} (middle red line) single doped and co-doped (top blue line) samples.

following excited states: $^4\text{G}_{11/2}$ (379 nm), $^2\text{H}_{9/2}$ (406 nm), $^4\text{F}_{3/2}$ and $^4\text{F}_{5/2}$ (451 nm), $^4\text{F}_{7/2}$ (489 nm), $^2\text{H}_{11/2}$ (523 nm), $^4\text{S}_{3/2}$ (545 nm), $^4\text{F}_{9/2}$ (653 nm), $^4\text{I}_{9/2}$ (800 nm), $^4\text{I}_{11/2}$ (978 nm), and finally $^4\text{I}_{13/2}$ (1510 nm). The blue line (top) shows the spectrum of the co-doped sample, containing characteristic peaks of both doping ions. Both excitation wavelengths used in this study are resonant with the Er^{3+} electronic transitions: $^4\text{I}_{15/2} \rightarrow ^2\text{H}_{11/2}$ (532 nm), and $^4\text{I}_{15/2} \rightarrow ^4\text{I}_{11/2}$ (976 nm), meaning that Er^{3+} ions are efficiently excited by both excitation sources. Complementarily, typical excitation spectra of both dopants are shown in Fig. 2, obtained by exploiting the $^4\text{G}_{5/2} \rightarrow ^6\text{H}_{7/2}$ (600 nm) and $^4\text{F}_{9/2} \rightarrow ^4\text{I}_{15/2}$ (667 nm) transitions of Sm^{3+} and Er^{3+} ions, respectively. This result also confirms that the 532 nm excitation photons are more efficiently absorbed by erbium ions.

The emission spectra under 532 nm excitation, for the $2.0 \text{ Er}^{3+}/x \text{ Sm}^{3+}$ group with $x = 0, 0.1, 0.3, 0.5, 0.7, 0.9$, and 1.0 mol%, are presented in Fig. 3. The spectrum for co-doped samples exhibit Er^{3+} emission bands around 550, 660, 800, 850 and 980 nm assigned to $^4\text{S}_{3/2} \rightarrow ^4\text{I}_{15/2}$, $^4\text{F}_{9/2} \rightarrow ^4\text{I}_{15/2}$, $^4\text{I}_{9/2} \rightarrow ^4\text{I}_{15/2}$, $^4\text{S}_{3/2} \rightarrow ^4\text{I}_{13/2}$, and $^4\text{I}_{11/2} \rightarrow ^4\text{I}_{15/2}$ transitions, respectively. The Sm^{3+} orange emission around 600 nm, attributed to the $^4\text{G}_{5/2} \rightarrow ^6\text{H}_{7/2}$ transition, was also observed. According to the results, the addition of Sm^{3+} ions in the host caused the Er^{3+} emission intensities to decrease, suggesting an Er^{3+} -to- Sm^{3+} energy transfer. The inset of Fig. 3 shows the ratio between samarium (600 nm) and erbium (850 nm) emission intensities, in which a

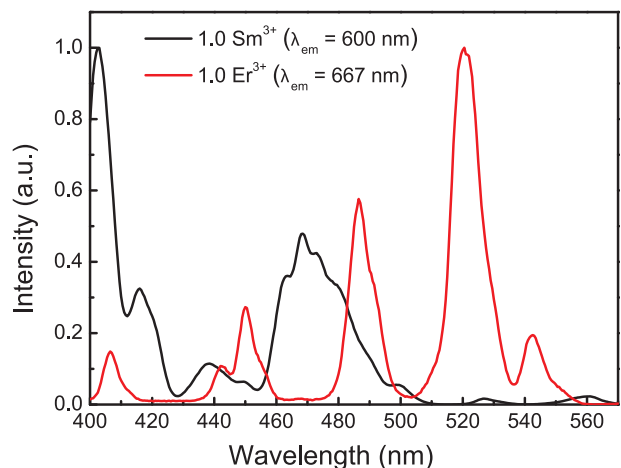


Fig. 2. Excitation spectra of 1.0 Sm^{3+} (600 nm) and 1.0 Er^{3+} (667 nm) doped samples.

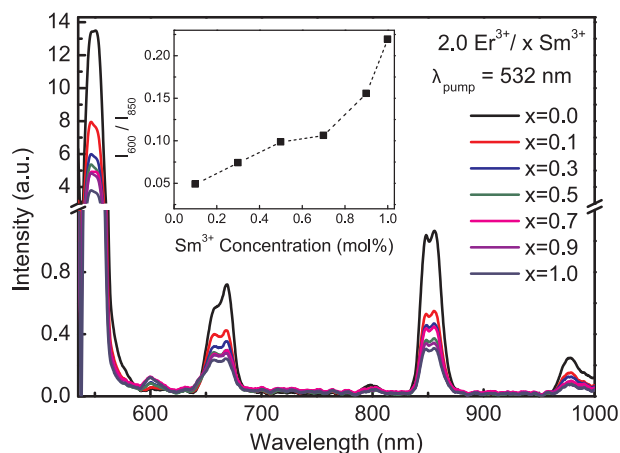


Fig. 3. Emission spectra of $2.0 \text{Er}^{3+}/x \text{Sm}^{3+}$ samples with $x = 0, 0.1, 0.3, 0.5, 0.7, 0.9$ and 1.0 mol% under $\lambda_{\text{pump}} = 532$ nm.

nonlinear behavior was observed, suggesting the presence of an ET route.

A similar analysis for the $2.0 \text{Sm}^{3+}/x \text{Er}^{3+}$ group, with $x = 0, 0.1, 0.3, 0.5, 0.7, 0.9$ and 1.0 mol%, has been performed and results are shown in Fig. 4. The data indicate that, for a fixed Sm^{3+} content and increasing Er^{3+} concentration, the erbium emissions increase due to its concentration growth. However, in the inset, a linear behavior of the intensities ratio, between 850 nm (Er^{3+}) and 600 nm (Sm^{3+}) emissions, is observed. Since this is an expected result in face of the linear concentration increase of Er^{3+} , no evidence of a possible Sm^{3+} -to- Er^{3+} ET mechanism is reported. It is worth mentioning that no evidence of Sm-to-Er energy transfer was observed when exciting this sample group using a 404 nm pump wavelength to access the $\text{Sm}^{3+} {}^4\text{F}_{7/2}$ energy level (data not shown). For such reason, this study focused only on the evaluation Er-to-Sm ET routes.

In order to give further evidence of the Er^{3+} -to- Sm^{3+} ET mechanism, luminescence lifetime measurements were performed and the data are portrayed Fig. 5. The results show a systematic decrease in the lifetimes of both ${}^4\text{F}_{9/2}$ (670 nm) and ${}^4\text{S}_{3/2}$ (850 nm) Er^{3+} transitions, due to the concentration increase of Sm^{3+} . As it can be observed, the 670 nm and 850 nm emission lifetimes are substantially reduced. For the highest Sm^{3+} concentration (2.0 mol %), a reduction of approximately 46% and 60% was observed for the 670 and 850 nm emission lifetimes, respectively. Based upon the lifetime data when pumped at

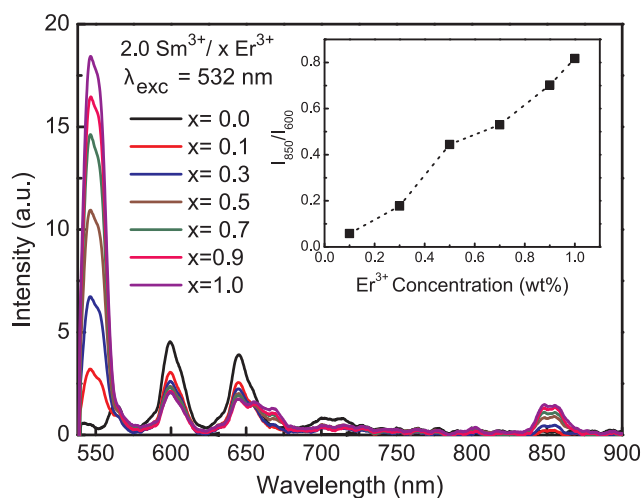


Fig. 4. Emission spectra of $2.0 \text{Sm}^{3+}/x \text{Er}^{3+}$ group, with fixed Sm^{3+} and varying Er^{3+} concentration in which $x = 0, 0.1, 0.3, 0.5, 0.7, 0.9$ and 1.0 mol% under $\lambda_{\text{pump}} = 532$ nm.

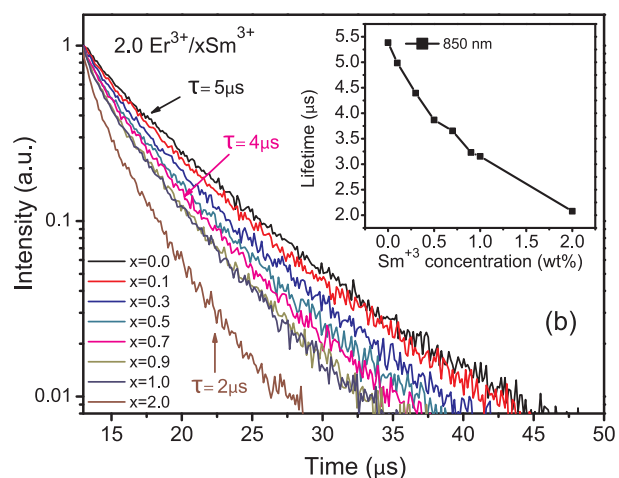
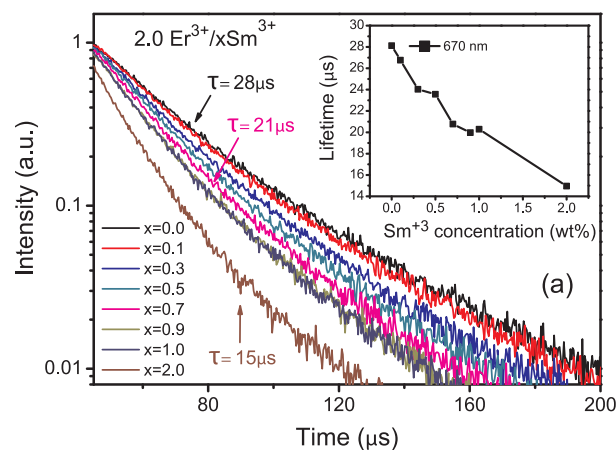


Fig. 5. Decay curves for (a) 670 nm (${}^4\text{F}_{9/2}$ - ${}^4\text{I}_{15/2}$) and (b) 850 nm (${}^4\text{S}_{3/2}$ - ${}^4\text{I}_{13/2}$) emissions, for fixed $2.0 \text{Er}^{3+}/x \text{Sm}^{3+}$ samples with $x = 0, 0.1, 0.3, 0.5, 0.7, 0.9, 1.0$ and 2.0 mol%.

532 nm (Fig. 5), the Er^{3+} -to- Sm^{3+} energy transfer efficiency ($\eta_{\text{Er-Sm}}$) was calculated for the $2.0 \text{Er}^{3+}/x \text{Sm}^{3+}$ group by the expression:

$$\eta_{\text{Er-Sm}} = \left(1 - \frac{\tau_{\text{Er/Sm}}}{\tau_{\text{Er}}} \right) \times 100$$

The $\tau_{\text{Er/Sm}}$ is the lifetime of the 670 nm or the 840 nm emissions, for the codoped samples. The τ_{Er} is the same lifetime for the single-doped sample with 2.0 mol% of Er^{3+} ($\sim 28 \mu\text{s}$ at 670 nm and $\sim 5.4 \mu\text{s}$ at 840 nm). The efficiencies at 670 nm were calculated as 4.8% , 14.5% , 16.2% , 26.1% , 29% , 28% and 47% for $x = 0.1, 0.3, 0.5, 0.7, 0.9, 1.0$ and 2.0 mol% of Sm^{3+} , respectively. The efficiencies at 840 nm were calculated as 7.4% , 18.4% , 28.2% , 32.2% , 40% , 41.4% and 61.4% for $x = 0.1, 0.3, 0.5, 0.7, 0.9, 1.0$ and 2.0 mol% of Sm^{3+} , respectively. We believe that, since the energy level related to the transition at 840 nm is the same from which the energy transfer occurs (${}^4\text{S}_{3/2}$), its values better describe the energy transfer efficiency of this route.

The spectral evolution of the luminescence emission as a function of the Sm^{3+} content in the sample, for the $2.0 \text{Er}^{3+}/x \text{Sm}^{3+}$ group ($x = 0, 0.1, 0.3, 0.5, 0.7, 0.9$ and 1.0 mol%) under 980 nm excitation was conducted and the results are depicted in Fig. 6. It can be noticed that all emission peaks observed in the considered spectral range are related to well-known Er^{3+} transitions ($530, 550, 660, 800,$ and 850 nm), which are generated via energy upconversion [28,29]. The inset of Fig. 6 quantitatively describes the rapid decreasing behavior of erbium emissions. Although such a decrease is observed when Sm^{3+} concentration increases, no emission of this ion was recorded. Consequently, it can then be concluded that the previously demonstrated

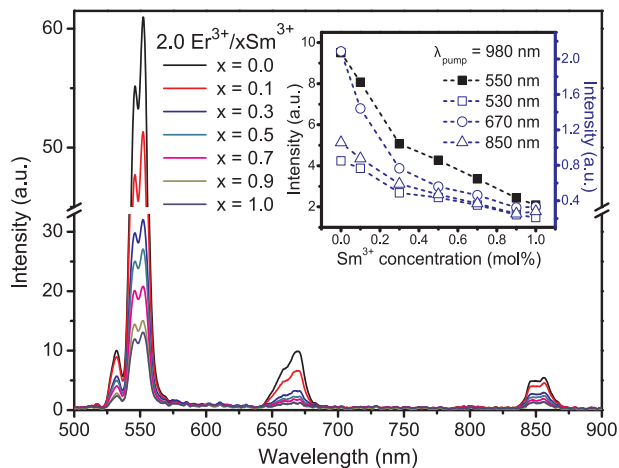


Fig. 6. Emission spectra of varying samarium content for a fixed erbium concentration under $\lambda_{\text{pump}} = 980$ nm.

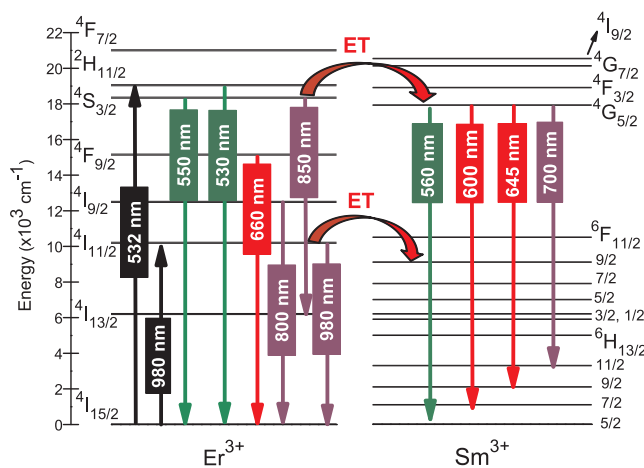


Fig. 7. Simplified energy-level diagram for the $\text{Er}^{3+}/\text{Sm}^{3+}$ -codoped sample with the two energy transfer pathways.

Er^{3+} -to- Sm^{3+} ET pathway cannot be responsible for such behavior and a second ET route is proposed as predominant in the NIR region. Because of this, it should also be highlighted that the combination of generated emissions is completely different and depend upon the excitation route, which is an important aspect to consider for applications involving similar glass phosphors.

Shortly, one may envision the excitation wavelengths, the observed emissions, and both ET mechanisms proposed in this investigation are indicated in the energy-level diagram of Fig. 7. The excitation photons at 532 nm are resonantly absorbed, populating the $^2\text{H}_{11/2}$ energy level, generating green luminescence at 530 nm. Multiphonon decays populate the $^4\text{S}_{3/2}$ and $^4\text{F}_{9/2}$ states, generating emissions at 550 nm ($^4\text{S}_{3/2} \rightarrow ^4\text{I}_{15/2}$), 650 nm ($^4\text{F}_{9/2} \rightarrow ^4\text{I}_{15/2}$), and 850 nm ($^4\text{S}_{3/2} \rightarrow ^4\text{I}_{13/2}$). Other multiphonon relaxations populate the $^4\text{I}_{9/2}$ and $^4\text{I}_{11/2}$ levels, from where 800 nm ($^4\text{I}_{9/2} \rightarrow ^4\text{I}_{15/2}$) and 980 nm ($^4\text{I}_{11/2} \rightarrow ^4\text{I}_{15/2}$) luminescence are observed. Here, the Sm^{3+} excitation mechanism is accomplished by the following energy transfer: $\text{Er}^{3+} [^4\text{S}_{3/2}] + \text{Sm}^{3+} [^6\text{H}_{5/2}] \rightarrow \text{Er}^{3+} [^4\text{I}_{15/2}] + \text{Sm}^{3+} [^4\text{G}_{5/2}]$. The 560, 600, 645, and 700 nm emissions are identified as transitions from the $^4\text{G}_{5/2}$ level to the $^6\text{H}_{5/2}$, $^6\text{H}_{7/2}$, $^6\text{H}_{9/2}$ and $^6\text{H}_{11/2}$ states, respectively. Fig. 7 also shows the second ET pathway, generated when excited at 980 nm: $\text{Er}^{3+} [^4\text{I}_{11/2}] + \text{Sm}^{3+} [^6\text{H}_{5/2}] \rightarrow \text{Er}^{3+} [^4\text{I}_{15/2}] + \text{Sm}^{3+} [^6\text{F}_{9/2}]$ mechanism. Because the energy gap between Sm^{3+} levels below $^6\text{F}_{9/2}$ are too small, Sm^{3+} ions are expected to decay nonradiatively to its $^6\text{H}_{5/2}$ ground state. Also, the upconversion mechanism occurs after excited-state absorption from the

$^4\text{I}_{11/2}$ energy level. Consequently, the energy transfer decreases the upconversion-generated intensities, without a proper observation of Sm^{3+} luminescence.

4. Conclusion

VIS and NIR luminescence and frequency upconversion in $\text{Er}^{3+}/\text{Sm}^{3+}$ -co-doped $80\text{TeO}_2:20\text{ZnO}$ (mol%) glass is reported. The results indicated two efficient Er^{3+} -to- Sm^{3+} ET pathways. The photoluminescence results revealed emission from both ions when excited at 532 nm, whereas no emission from Sm^{3+} was observed during the upconversion route, i.e. when excited at 980 nm. No evidence of Sm^{3+} -to- Er^{3+} energy transfer was observed. The ET process was thoroughly investigated under 532 nm excitation via lifetime measurements, which corroborated the photoluminescence behavior. In conclusion, the predominant energy transfer pathway depend upon the used excitation wavelength and route, and the consideration of such behavior is important for applications involving $\text{Er}^{3+}/\text{Sm}^{3+}$ -co-doped glass phosphors.

CRediT authorship contribution statement

I.R.S.C. Paz: Investigation, Data curation, Validation, Formal analysis. **C.M. Trindade:** Investigation, Data curation, Validation, Formal analysis, Writing - original draft. **A.C.A. Silva:** Resources, Investigation. **N.O. Dantas:** Resources, Investigation. **A.S. Gouveia-Neto:** Supervision, Conceptualization, Methodology, Project administration, Funding acquisition, Investigation, Validation, Formal analysis, Writing - original draft, Writing - review & editing. **F.G. Rego-Filho:** Supervision, Methodology, Investigation, Data curation, Validation, Formal analysis, Writing - original draft, Writing - review & editing.

Declaration of Competing Interest

The authors declare that they have no known competing financial interests or personal relationships that could have appeared to influence the work reported in this paper.

Acknowledgements

The financial support provided by CNPq (Conselho Nacional de Desenvolvimento Científico e Tecnológico, grant 483338/2013-9), FINEP (Financiadora de Estudos e Projetos) CTInfra, Infraspq 11 and 12, and CAPES (Coordenação de Aperfeiçoamento de Pessoal de Ensino Superior, grant PVE-AO77/2013) for this research is gratefully acknowledged. The work of I. R. S. C. da Paz and C. M. Trindade were supported by graduate studentships from CAPES, while F. G. Rego-Filho was supported by a Postdoctoral studentship from CAPES. The supporting agencies had no participation in the study design, data collection and analysis, the manuscript writing or the decision to submit.

References

- [1] F. Auzel, Upconversion and anti-stokes processes with f and d ions in solids, *Chem. Rev.* 104 (2004) 139–173.
- [2] J.-C.G. Bünzli, C. Piguet, Taking advantage of luminescent lanthanide ions, *Chem. Soc. Rev.* 34 (2005) 1048–1077.
- [3] M. Pollnau, J.D.B. Bradley, Optically pumped rare-earth-doped Al_2O_3 distributed-feedback lasers on silicon, *Opt. Express* 26 (2018) 24164–24189.
- [4] J. Hu, C.R. Menyuk, C. Wei, L.B. Shaw, J.S. Sanghera, I.D. Aggarwal, Highly efficient cascaded amplification using Pr^{3+} -doped mid-infrared chalcogenide fiber amplifiers, *Opt. Lett.* 40 (2015) 3687–3690.
- [5] G.S. Maciel, A. Biswas, R. Kapoor, P.N. Prasad, Blue cooperative upconversion in Yb^{3+} -doped multicomponent sol-gel-processed silica glass for three-dimensional display, *Appl. Phys. Lett.* 76 (2000) 1978–1980.
- [6] M. Bettinelli, Upconversion nanocrystals: bright colours ahead, *Nat. Nanotechnol.* 10 (2015) 203–204.
- [7] H.S. Jang, D.Y. Jeon, Yellow-emitting $\text{Sr}_3\text{SiO}_5:\text{Ce}^{3+}, \text{Li}^+$ phosphor for white-light-emitting diodes and yellow-light-emitting diodes, *Appl. Phys. Lett.* 90 (2007)

- 041906.
- [8] M. Bertinelli, Luís Carlos, X. Liu, Lanthanide-doped upconversion nanoparticles, *Phys. Today* 68 (2015) 38–44.
- [9] M. Wang, C.-C. Mi, W.-X. Wang, C.-H. Liu, Y.-F. Wu, Z.-R. Xu, C.-B. Mao, S.-K. Xu, Immunolabeling and NIR-Excited fluorescent imaging of HeLa cells by using NaYF₄:Yb, Er upconversion nanoparticles, *ACS Nano* 3 (2009) 1580–1586.
- [10] G. Tian, Z. Gu, L. Zhou, W. Yin, X. Liu, L. Yan, S. Jin, W. Ren, G. Xing, S. Li, Y. Zhao, Mn²⁺ dopant-controlled synthesis of NaYF₄:Yb/Er upconversion nanoparticles for in vivo imaging and drug delivery, *Adv. Mater.* 24 (2012) 1226–1231.
- [11] S. Wen, J. Zhou, K. Zheng, A. Bednarkiewicz, X. Liu, D. Jin, Advances in highly doped upconversion nanoparticles, *Nat. Commun.* 9 (2018) 2415.
- [12] X. Chen, J. Sun, H. Zhao, K. Yang, Y. Zhu, H. Luo, K. Yu, H. Fan, X. Zhang, Theranostic system based on NaY(Mn)F₄:Yb/Er upconversion nanoparticles with multi-drug resistance reversing ability, *J. Mater. Chem. B* 21 (2018) 3586–3599.
- [13] F. Auzel, Materials and devices using double-pumped-phosphors with energy transfer, *Proc. IEEE* 61 (1973) 758–786.
- [14] Z. Chena, G. Donga, H. Gao, J. Qiu, Two-/multi-wavelength light excitation effects in optical materials: from fundamentals to applications, *Prog. Mater. Sci.* 105 (2019) 200568-1–200568-57.
- [15] V. Naresh, K. Gupta, C. Parthasaradhi Reddy, Byoung S. Ham, Energy transfer and color tunability in UV light induced Tm³⁺/Tb³⁺/Eu³⁺: ZnB glasses generating white light emission, *Spectrochim. Acta A* 175 (2017) 43–50.
- [16] C.M. da Silva Jr., L.A. Bueno, A.S. Gouveia-Neto, Er³⁺/Sm³⁺ and Tb³⁺/Sm³⁺-doped glass phosphors for application in warm white light-emitting diode, *J. Non-Cryst. Solids* 410 (2015) 151–154.
- [17] H. Lin, X. Yan, C. Dai, Y. Chen, Investigations on luminescence performance of Er³⁺/Sm³⁺ ions activated in BaGdF₅ nanocrystals, *Mater. Res. Innov.* 19 (2015) 176–181.
- [18] G. Tripathi, V.K. Rai, A. Rai, S.B. Rai, Energy transfer between Er³⁺:Sm³⁺ codoped TeO₂-Li₂O glass, *Spectrochim. Acta A* 71 (2008) 486–489.
- [19] M. Moine, S. Hashani, M. Férid, Energy-transfer between Sm³⁺ and Er³⁺ in orthophosphate YPO₄, *J. Lumin.* 131 (2011) 2110–2115.
- [20] Z. Liu, Z. Chen, K. Zheng, W. Qin, Direct evidence of energy transfer from Er³⁺ to Sm³⁺ in Er³⁺/Sm³⁺ co-doped system, *Chem. Phys. Lett.* 543 (2012) 166–169.
- [21] J. Zhang, Y. Dai, B. Liu, B. Han, Luminescence quenching of Er³⁺/Sm³⁺ in color-tunable NaLaMgWO₆: Er³⁺, Sm³⁺ phosphor, *Optik* 172 (2018) 1129–1133.
- [22] X. Zhang, Y. Li, R. Hu, Z. Xu, J. Qiu, Z. Yang, Color tunable and White light emitting via energy-transfer in single-phase BiOCl: Er³⁺, Sm³⁺ phosphor for WLEDs, *J. Rare Earths* 36 (2018) 231–237.
- [23] R.T. Alves, F.G. Rego-Filho, F.P.S. Santos, A.C.A. Silva, N.O. Dantas, M.V.D. Vermelho, A.S. Gouveia-Neto, Luminescence and Tm³⁺-to-Dy³⁺ energy transfer in TeO₂:ZnO glass under NIR/UV excitation, *J. Lumin.* (2019) 116706-1–116706-6.
- [24] V.G. Plotnichenko, V.O. Sokolov, V.V. Koltashev, E.M. Dianov, I.A. Grishin, M.F. Churbanov, Raman band intensities of tellurite glasses, *Opt. Lett.* 30 (2005) 1156–1158.
- [25] C. Jacinto, D.N. Messias, A.A. Andrade, S.M. Lima, M.L. Baesso, T. Catunda, Thermal lens and Z-scan measurements: thermal and optical properties of laser glasses – a review, *J. Non-Cryst. Solids* 352 (2006) 3582–3597.
- [26] F.G. Rego-Filho, N.O. Dantas, A.C.A. Silva, M.V.D. Vermelho, C. Jacinto, A.S. Gouveia-Neto, IR-to-visible frequency upconversion in Yb³⁺/Tm³⁺ co-doped phosphate glass, *Opt. Mater.* 73 (2017) 1–6.
- [27] J.F. Sousa, R.T. Alves, F.G. Rego-Filho, A.S. Gouveia-Neto, Erbium-to-dysprosium energy-transfer mechanism and visible luminescence in lead-cadmium-fluor-ogermanate glass excited at 405 nm, *Chem. Phys. Lett.* 723 (2019) 28–32.
- [28] H. Lin, G. Meredith, S. Jiang, X. Peng, T. Luo, N. Peyghambarian, Optical transitions and visible upconversion in Er³⁺ doped niobic tellurite glass, *J. Appl. Phys.* 93 (2003) 186–191.
- [29] A.S. Gouveia-Neto, E.B. da Costa, L.A. Bueno, S.J.L. Ribeiro, Upconversion luminescence in transparent glass ceramics containing β-PbF₂ nanocrystals doped with erbium, *J. Alloys Compd.* 375 (2004) 224–228.